

# PlayStation VR

## PlayStation®VR シューティングコントローラー

### 取扱説明書

### CUHJ-15006

J-P2-1065-796-01

### 電波障害自主規制について

この装置は、クラスB情報技術装置です。この装置は、家庭環境で使用することを目的としていますが、この装置がラジオやテレビジョン受信機に近接して使用されると、受信障害を引き起こすことがあります。取扱説明書に従って正しい取り扱いをして下さい。

VCCI-B

### 機器認定について

本製品は、電波法に基づく小電力データ通信システムの無線設備として、認証を受けています。従って、本製品を使用するときに無線局の免許は必要ありません。

認証機器名は次のとおりです。

認証機器名：CUHJ-15006

ただし、以下の事項を行うと法的に罰せられることがあります。

- 本製品を分解／改造すること
- 本製品内側上面にある証明番号を消すこと

### 周波数について

本製品は2.4 GHz帯を使用していますが、他の無線機器も同じ周波数を使っていることがあります。他の無線機器との電波干渉を防止するため、下記事項に注意してご使用ください。

### 本製品の使用上の注意

本製品の使用周波数は2.4 GHz帯です。この周波数帯では電子レンジ等の産業・科学・医療用機器のほか、他の同種無線局、工場の製造ライン等で使用される免許を要する移動体識別用構内無線局、免許を要しない特定の小電力無線局、アマチュア無線局等(以下「他の無線局」と略す)が運用されています。

- 1 本製品を使用する前に、近くで「他の無線局」が運用されていないことを確認してください。
- 2 万一、本製品と「他の無線局」との間に電波干渉が発生した場合には、速やかに本製品の使用場所を変えるか、または機器の運用を停止(電波の発射を停止)してください。

### 2.4 FH1

この無線機器は2.4 GHz帯を使用します。変調方式としてFH-SS方式を採用し、与干渉距離は10 mです。

### 安全のために

この取扱説明書とPlayStation®4、PlayStation®VRの取扱説明書をよくお読みのうえ、製品を安全にお使いください。お読みになったあとは、いつでも見られるところに必ず保管してください。

### 危険

#### シューティングコントローラー内蔵のバッテリーから液がもれたときは

##### 素手で液をさわらない

- 液がもれたときは、すぐに使用を中止し、カスタマーサポートに相談してください。
- 液が目に入ったときは、すぐにきれいな水で洗い、医師の診察を受けてください。失明の原因となります。
- 液が身体や衣服に付いたときは、すぐにきれいな水で洗い流してください。皮膚に炎症やけがの症状があるときは、医師に相談してください。

##### すぐに火気から遠ざける

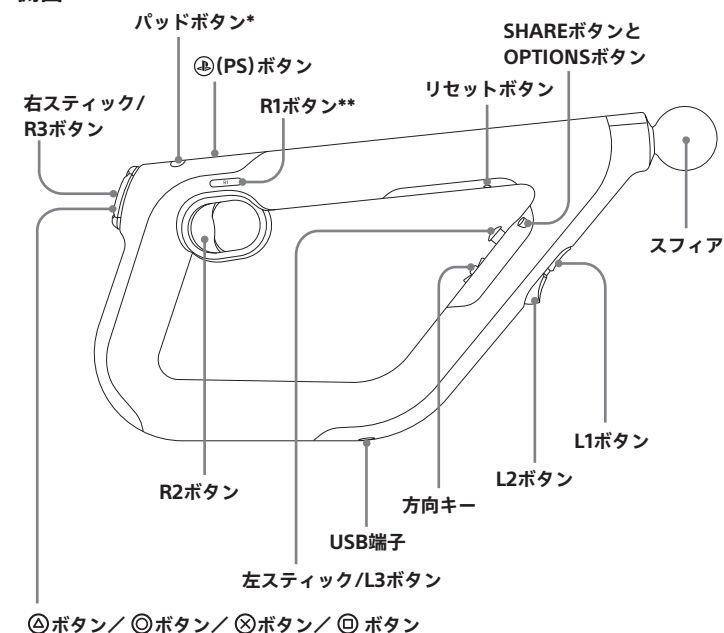
もれた液や気体に引火し、発火や破裂の原因となります。

### 注意

- コントローラーの長時間の使用は避け、30分ごとに休憩してください。
- 使用中に疲労を感じたり、身体のどこかに不快感や痛みを覚えたら、すぐにコントローラーの使用を中止してください。使用を中止しても治らないときは、医師の診察を受けてください。
- コントローラーは両手で持って使用してください。
- 振動障害のある方は、バイブレーション(振動)機能を使用しないでください。振動機能のオン/オフはPS4®の機能画面の(設定)から設定できます。
- モーションセンサー機能を使うときは、次のことに注意してください。コントローラーが人や物にぶつかると、事故やけが、故障の原因となります。
  - 使用する前に、周囲に十分なスペースが確保できているかを確認してください。
  - 使用中はコントローラーをしっかりと握り、手から投げ出さないようにしてください。
- スフィアを強く握ったり、スフィアの上に物を乗せたりしないでください。変形する場合があります。
- 分解や改造をしないでください。
- 高温多湿および直射日光のあたる場所に放置しないでください。
- 水にぬらさないでください。
- 物を載せないでください。
- 投げたり、落としたり、強い衝撃を与えたりしないでください。
- 端子部を手でさわったり、異物を入れたりしないでください。
- 本製品の表面が変質、変色しないように、次のことを守ってください。
  - 殺虫剤など、揮発性のものをかけないでください。
  - ゴムやビニール製品などを長時間接触させないでください。
  - お手入れをするときは、乾いた柔らかい布を使ってください。シンナー、ベンジン、アルコールを使ったり、化学ぞうきんを使ってふいたりしないでください。

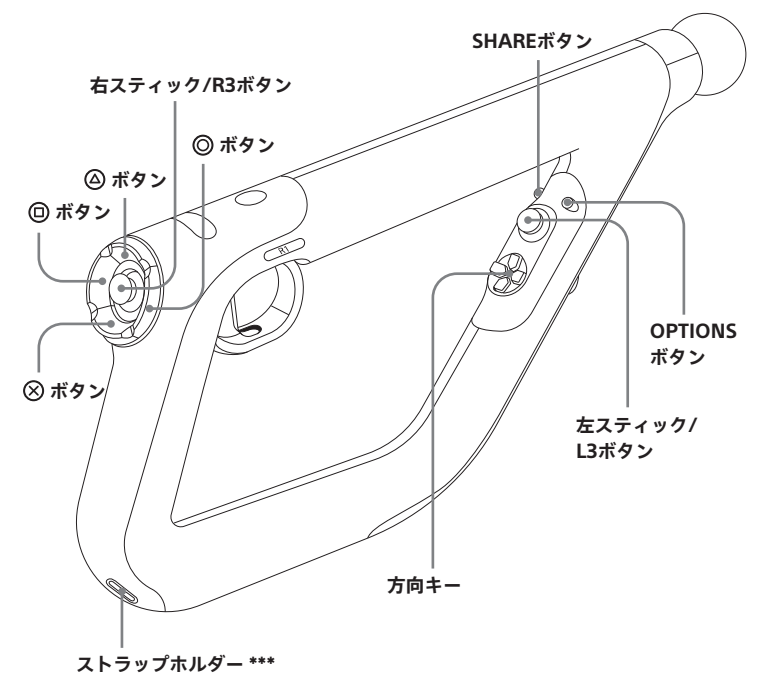
### 各部のなまえ

#### 側面



\* クリック機能のみ使用できます。その他のタッチパッド機能は使用できません。  
\*\* R1ボタンは、R2ボタントリガー上部の左右両側にあります。利き手に合わせて使用してください。

#### 背面



\*\*\* お持ちのストラップを取り付けられます。但し、ストラップによっては取り付けられない場合があります。

### ペアリングする

この作業は、シューティングコントローラーをはじめて使うときに1回だけ行います。

- 1 PS4®の電源が入っている、またはスタンバイモード中であることを確認する。
- 2 PS4®とシューティングコントローラーをUSBケーブルで接続する。  
PS4®に付属のUSBケーブルを使います。
- 3 シューティングコントローラーの④(PS)ボタンを押す。

### ヒント

- ペアリングした際、画面には「機器が接続されました：PS VR Aim Controller」と表示されます。
- PS4®のシステムソフトウェアは、常に最新のバージョンにアップデートしてお使いください。
- 他のPS4®にシューティングコントローラーをペアリングすると、はじめに使っていたPS4®へのペアリングは解除されます。この場合は、もう1度ペアリングが必要になります。

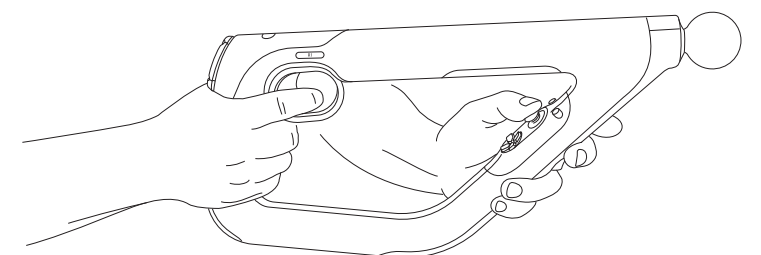
### シューティングコントローラーを使う

#### 重要

USBケーブルは必ず外してお使いください。

- 1 PS4®の電源を入れる。
- 2 シューティングコントローラーの④(PS)ボタンを押す。
- 3 両手でシューティングコントローラーを持つ。

#### 持ち方の例



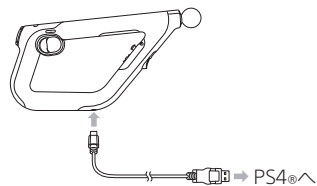
イラストと逆の手でも持てます。

## ヒント



- 基本のボタン操作は、ワイヤレスコントローラー (DUALSHOCK®4) と同じです。詳しくは、PS4®のユーザーズガイド (<http://manuals.playstation.net/document/>) をご覧ください。
- シューティングコントローラーは、プレイエリア内で使用できます。詳しくは、PS VRの取扱説明書をご覧ください。
- ゲーム中は、スフィアがカメラに映っていることを確認してください。

## 充電する

PS4®の電源が入っているとき、またはスタンバイモード中に、シューティングコントローラーをPS4®に付属のUSBケーブルで接続すると、充電できます。充電中は、スフィアがゆっくり点滅し、充電が完了すると消灯します。



## ヒント

- スタンバイモード中に充電するには、PS4®の機能画面で  (設定) > [省電力設定] > [スタンバイモード中の機能を設定する] > [USB端子に給電する] を [オフ] 以外に設定する必要があります。
-  (PS) ボタンを押したままにすると、画面上でバッテリーの残量を確認できます。

## バッテリーについて

- バッテリーには寿命があります。使用回数を重ねたり、時間が経過するにつれバッテリーの持続時間は少しずつ短くなります。また、寿命は、保管方法や使用状況、環境などにより異なります。
- 周囲の温度が10℃～30℃の環境で充電してください。これ以外の環境では、効率のよい充電ができないことがあります。
- バッテリーの持続時間は、使用状況や環境によって異なることがあります。

## リセットする

勝手に反応したり、思ったように動かない場合は、先の細いペンなどで内側上面のリセットボタンを押し、シューティングコントローラーをリセットしてみてください。

## 保管について

長時間使わないときでも、機能を維持するため、1年に1度は満充電してください。

## 廃棄するときは



### 本製品を廃棄するときの注意

本製品はリサイクルできるリチウムイオン電池を使用しています。本製品を廃棄するとき、この電池の取り外しはお客様自身では行わず、当社ホームページのサポートページ (<http://www.jp.playstation.com/support/>) をご覧いただくか、プレイステーション カスタマーサポートにご連絡ください。

## 主な仕様

定格	DC 5V、800 mA
電池種類	内蔵型リチウムイオン充電電池
電圧	DC 3.65 V
電池容量	1000 mAh
動作環境温度	5℃～35℃
外形寸法(幅/高さ/奥行き)	約446.9 mm × 210.8 mm × 46 mm
質量	約490 g

仕様および外観は、予告なく変更することがあります。

## アフターサービス & 保証規定

1. 保証期間はご購入日より1年間です。
2. 保証期間中に正常な使用状態(取扱説明書などの注意書きに従った使用状態)で故障した場合は、当社にて無料で交換/修理します。
3. 交換/修理について
  - 1) 故障製品と一緒に送りいただいたものは、返却いたしかねます。お客様が製品購入後に取り付けした物品(シールなど)は取りはずしてからお送りください。
  - 2) お送りいただいた製品は、当社の判断により交換または修理の対応を行います。交換の場合、故障内容の説明はいたしかねます。また、環境保護などのため、交換/修理時に再生部品を使用することがあります。
  - 3) 交換の場合、お客様から送りいただいた製品や箱、および修理にあたって取りはずした故障部品については、2)の理由により当社の所有物として回収します。あらかじめご了承ください。
  - 4) 保証期間後の交換/修理は行っておりません。
  - 5) アフターサービスの内容によっては、本機の仕様とは異なる製品/部品との交換になる場合があります。
4. 保証期間内でも、次の場合は交換/修理をお断りします。
  - 1) 保証書がない場合
  - 2) 保証書に、ご購入日、販売店印がない場合
  - 3) 保証書が改ざんされている場合
  - 4) 保証書が本製品のものではない、または本製品のものとは確認できない場合
  - 5) 使用上の誤り、他の製品から受けた障害
  - 6) お買い上げ後の外的要因(落下、衝撃・圧力などの負荷、液体/異物の混入など)による故障および損傷
  - 7) 火災/地震/風水害/その他の天変地異、公害、塩害、異常電圧などによる故障および損傷
  - 8) 一般家庭外(例えば業務用)で使用したことによる故障および損傷
  - 9) シリアルナンバーが記載されている製品の場合、シリアルナンバーの改ざん、または判読できなくなるような行為の痕跡が見られる場合(シリアルラベルがはがされていたり、シリアルナンバーが削られているような場合)
  - 10) 損傷が激しく、修理しても機能の維持が困難であると当社が判断した場合
  - 11) 消耗または磨耗した部品(乾電池、ボタン電池など)
  - 12) 1)～11)に該当すると当社が判断した場合
5. 梱包について  
お送りいただく場合は、輸送中に製品が破損しないよう充分注意して梱包してください。不十分な梱包により、輸送中に製品が破損したと考えられる場合は、交換/修理をお断りします。
6. アフターサービス依頼品の保管について  
アフターサービス依頼品の返却可能日をお知らせしている場合(お客様のご都合でお知らせできない場合を含む)、依頼をお受けした日から1年間を経過してもお受け取りいただけないときは、当社にて処分させていただきます。また、その際には修理料金に加え、保管(保管場所までの輸送費用を含むがこれに限らない)および処分に要した費用の一切を、当社の請求に従い速やかにお支払いいただきます。
7. ご注意
  - 1) 出張交換/修理の依頼はお受けしていません。
  - 2) 部品単品の販売は行っていません。
  - 3) この製品の保証は、当社および当社以外の事業者に対するお客様の法律上の権利を制限するものではありません。
  - 4) この製品の保証は日本国内においてだけ有効です。(This warranty is valid only in Japan.)
  - 5) 当社はこの規定をいつでも更新・修正できるものとし、アフターサービスの際には最新の規定が適用されるものとします。この規定に関する最新の情報については、当社ホームページのサポートページ (<http://www.jp.playstation.com/support/>) をご覧ください。


アフターサービスのご利用につきましては、当社ホームページのサポートページ (<http://www.jp.playstation.com/support/>) をご覧いただくか、プレイステーションカスタマーサポートにお問い合わせください。修理のご依頼につきましては、『オンライン修理受付サービス (<http://pscom.jp/support/repair/>)』をご利用ください。

お問い合わせ

プレイステーション カスタマーサポート  
<http://www.jp.playstation.com/support/> (よくあるお問い合わせ、修理の受付など)  
TEL 0570-000-929 (一部のIP電話 050-3754-9800) 受付時間 10:00～18:00  
お問い合わせの際にお客様からご提供いただいた個人情報のお取り扱いにつきましては、上記URLをご覧ください。カスタマーサポートにお問い合わせください。



"PS"、"PlayStation"および"DUALSHOCK"は、株式会社ソニー・インタラクティブエンタテインメントの登録商標または商標です。

"SONY"および""はソニー株式会社の登録商標または商標です。



©2017 Sony Interactive Entertainment Inc.

Printed in Japan