

SONY®



PlayStation®2

プレイステーション ツー せんよう
"PlayStation 2"専用
ハードディスクドライブ
 エクスパンション ベイ #ギガバイト
(EXPANSION BAYタイプ 40GB)

SCPH-20401

とりあつかいせつめいしょ
取扱説明書

ご購入いただきありがとうございます。

この"PlayStation 2"専用ハードディスクドライブ (EXPANSION BAYタイプ 40GB) は、
 EXPANSION BAY (拡張ベイ) のある"PlayStation 2"専用です。

"PlayStation BB Unit"対応表示のある"PlayStation 2"規格ソフトウェアに対応しています。



警告

電気製品は安全のための注意事項を守らないと、火災や人身事故を起こすことがあります。

この取扱説明書には、事故を防ぐための重要な注意事項と製品の取り扱いかたを示しています。本機と"PlayStation 2"と"PlayStation 2"専用ネットワークアダプターの取扱説明書をよくお読みのうえ、製品を安全にお使いください。特に「安全のために」は必ずご覧ください。

お読みになったあとは、いつでも見られるところに必ず保管してください。小さなお子さまには、保護者の方がお読みのうえ、安全にお使いください。

もくじ
目次

2

あんぜん
安全のために

6

ほんき
本機について

6

しようじょう ちゅうい
使用上のご注意

8

ないようひん かくにん
内容品を確認する

9

かくぶ
各部のなまえ

10

ほんき と つ
本機を取り付けた
プレイステーション ツー お
"PlayStation 2"の置きかた

11

プレイステーション ツー
"PlayStation 2"に
取り付ける

14

プレイステーション ツー
"PlayStation 2" から
取りはずす

16

こしょう おも
故障かな?と思ったら

17

おも しょう
主な仕様

17

ほしょう
保証について

18

きゃくさま こじんじょうほう
お客様の個人情報の
と あつかい
お取り扱いについて



あんぜん 安全のために

ほんき あんぜん しゅつぷんはいりよ せつけい
本機は安全に充分配慮して設計されています。

しかし、電気製品はすべて、間違っただけの使いかたをすると、火災や感電などにより人身事故が起こることがあり危険です。事故を防ぐために次のことを必ずお守りください。

あんぜん ちゅういじこう まも 安全のための注意事項を守る

4~5ページの注意事項をよくお読みください。
ほんき あんぜんじょう ちゅういじこう きざい
本機の安全上の注意事項が記載されています。

ごしょう つか 故障したら使わない

どうさ
動作がおかしくなったり、キャビネットなどが破損していることに気づいたら、すぐにインフォメーションセンターにお問い合わせください。

まんいちじょう お 万一異常が起きたら

へん おと 変な音・においがしたり、煙が出たら

- プレイステーション ツー でんげん
- 1 "PlayStation 2"の電源コードのプラグをコンセントから抜く。
 - 2 インフォメーションセンターに問い合わせる。

ほのお で 炎が出たら

- プレイステーション ツー でんげん
- "PlayStation 2"の電源コードのプラグをコンセントから抜くか、ブレーカーを落とす。
 - 大声で応援の人を呼ぶ。
 - 水をどんどんかけるか、消火器を使って火を消す。
 - 119番に通報する。

けいこくひょうじ いみ 警告表示の意味

とりあつかいづつめいしよ せいひん づぎ
取扱説明書および製品では、次のような表示をしています。表示の内容をよく理解してから本文をお読みください。



この表示の注意事項を守らないと、火災や感電などによる死亡や大けがなど、人身事故の原因となります。



この表示の注意事項を守らないと、感電やその他の事故により、けがをしたり周辺の家財に損害を与えたりすることがあります。

ちゅうい うなが きこう 注意を促す記号



火災



感電

こうい せんし きこう 行為を禁止する記号



禁止



分解禁止



接触禁止

こうい しじ きこう 行為を指示する記号



指示



プラグをコンセントから抜く

あんぜん 安全のために	2
ほんき 本機について	6
しようじょう ちゅうい 使用上のご注意	6

ないようひん かくにん 内容品を確認する	8
かくぶ 各部のなまえ	9
ほんき と つ プレイステーション ツー お 本機を取り付けた"PlayStation 2"の置きかた ...	10
プレイステーション ツー と つ "PlayStation 2"に取り付ける	11
プレイステーション ツー と "PlayStation 2"から取りはずす	14
こしょう おも 故障かな?と思ったら	16
おも しょう 主な仕様	17
ほしょう 保証について	17
きやくさま こじんじょうほう と あつか お客様の個人情報の取り扱いについて	18



下記の注意事項を守らないと**火災・感電**などにより



死亡や**大けが**の原因となります。

湿気やほこりの多い場所や、油煙や湯気の当たる場所には置かない

上記のような場所に置くと、火災や感電の原因となります。特に風呂場などでは絶対に使わないでください。



禁止

内部（コネクターなど）に水や異物を入れない

水や異物が入ると火災や感電の原因となります。万一、水や異物が入ったときは、すぐに"PlayStation 2"の電源コードのプラグをコンセントから抜いて、インフォメーションセンターにご相談ください。



禁止

分解や改造をしない

火災や感電、けがの原因となります。



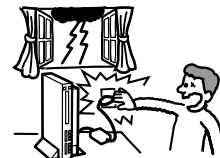
分解禁止

雷が鳴り出したら、本機に触れない

感電の原因となります。



接触禁止





かき ちゅういじこう まも しゅうへん
下記の注意事項を守らないと**けが**をしたり周辺の
かざい そんがい あた
家財に損害を与えたりすることがあります。

ちやくしゃにつこう あ ばしよ ねつきぐ ちか せっち ほかん
直射日光の当たる場所や熱器具の近くに設置・保管しない

ないぶ おんど あ かざい こしやう げんいん
内部の温度が上がり、火災や故障の原因となります。



禁止

ふあんてい ばしよ お
不安定な場所に置かない

ぐらついた台の上や傾いたところなどに置くと、本機が落ちてけがをし
たり、振動によって故障の原因となります。また、置き場所、取り付け
場所の強度も十分に確認してください。



禁止



ほんき しょうちゆう いどう お か
本機を使用中は、移動させない、置きかたを変えない

ほんき こしやう げんいん
本機の故障の原因となります。



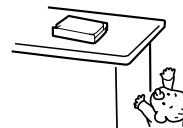
禁止

ようじ て とど ばしよ お
幼児の手の届かない場所に置く

ちい さ お子さまが本機で遊ばないように手の届かない場所に置いてくだ
さい。落下したりして、けがや故障の原因となります。



指示



ほんき ゆか ほうち
本機を床に放置しない

つますいたり、踏みつけたりしてけがや故障の原因となります。



禁止



ふよう ほんき ごんぼうざい はいきほうほう ちゅうい
不要になった本機および梱包材は廃棄方法に注意する

本機は金属やプラスチックでできているため燃やすと危険です。また
梱包材の一部も発泡スチロールでできているため燃やすと危険です。
廃棄するときには十分に注意して、各自治体の指示に従ってください。



指示

ほんき 本機について

たいおうきしゆ 対応機種

EXPANSION BAY (拡張ベイ) のある"PlayStation 2"

EXPANSION BAYのない"PlayStation 2"
(SCPH-10000、SCPH-15000、SCPH-18000)
には対応していません。

※型名は、"PlayStation 2"本体背面でご確認いただけます。

たいおう 対応ソフトウェア

"PlayStation BB Unit"対応表示のある"PlayStation 2"
規格ソフトウェア

使用方法は、使用するソフトウェアによって異なります。

詳しくは、各ソフトウェアの解説書をご覧ください。

対応表示について詳しくは、各ソフトウェアのパッケージ
および解説書などでご確認ください。

ようりょう 容量

40ギガバイト

ソフトウェアにより必要な容量は異なります。必要な
容量は、各ソフトウェアの解説書などでご確認ください。

ほんき しよう 本機を使用するには

- 付属の"PlayStation BB Navigator"を本機に
インストールする必要があります。詳しくは、
"PlayStation BB Navigator"の取扱説明書をご
覧ください。
- 本機には、"PlayStation 2"と接続するために必要な
"PlayStation 2"専用ネットワークアダプター
(Ethernet) (EXPANSION BAYタイプ) (以下ネッ
トワークアダプター) は含まれていません。別途お
買い求めください。

しようじょう 使用上のご注意

ほんき ただ つか 本機を正しくお使いいただくために

本機は、別売りの"PlayStation 2"専用メモリーカード
(8MB) (SCPH-10020) に比べて、データの書き込み
や読み出しに要する時間が短いという特長があります。
その一方、衝撃や振動、ほこりに弱い装置でもありま
す。また、磁気を帯びたものの近くでは使用しないで
ください。

保存されたデータの消失・破損、また本機が故障して
しまわないよう、次の点にご注意ください。

- 投げたり、落としたり、衝撃を与えないでください。
- 振動の多いところ、ぐらついた台の上、傾いたところ
には置かないでください。
- 電源を入れたまま、移動したり、置きかたを変えない
でください。
- データの書き込み中や読み込み中は、"PlayStation 2"
本体背面のMAIN POWER (主電源) スイッチで電源
を切ったり、"PlayStation 2"の電源コードを抜いたり
しないでください。
- 使用中にゆらさないでください。
- 直射日光が当たるところや暖房器具の近くなど、高温
のところには置かないでください。(5°C~35°C
の範囲でお使いください。)
- 急激な温度変化 (毎時10°C以上の変化) のある場所
には置かないでください。
- ダッシュボードや直射日光下で窓を閉め切った車内
には置かないでください。
- 磁石やスピーカー、テレビのすぐそばなど磁気を帯
びたところでは使用しないでください。
- ほこりの多いところには置かないでください。
- 風呂場など、湿気の多いところでは使用しないでく
ださい。
- 黒いシートが貼られている基板面を触らないでくだ
さい。
- 水にぬらさないでください。
- 端子部を直接手で触ったり、異物を入れないでくだ
さい。
- "PlayStation 2"専用ネットワークアダプター
(Ethernet) (EXPANSION BAYタイプ) 以外のネッ
トワークアダプターは接続しないでください。

何らかの原因でデータが消失・破損した場合、データの修復はできません。

プレイステーション ツーせんよう
"PlayStation 2"専用メモリーカード (8MB) などに
コピー可能なデータは必ずバックアップをとるよう
にしてください。
万一データが消失・破損しても、当社は一切の責任
を負いかねます。あらかじめご了承ください。

外箱は捨てないでください

- 外箱には、この製品の保証書が印刷されていますので、絶対に捨てないでください。また、外箱は修理の際、製品保護のためにも必要となります。
- 修理の際には、保証書を外箱から切り取らないでください。保証書が本機のものであることを確認するため、外箱に貼り付けられているバーコードラベルが必要となります。

結露が起きたときは

本機を寒い屋外から暖かい室内に持ち込んだ直後などは、本機の表面や内部に露がつき、正しく動作しないことがあります。

結露が起きたときは、"PlayStation 2"本体背面のMAIN POWERスイッチで電源を切り、電源コードのプラグを抜いた状態で数時間放置してください。正常に動作するようになります。何時間たっても正常に動作しない場合は、インフォメーションセンターにご相談ください。

本機について

- 本機は、"PlayStation 2"専用です。他の機器では使用しないでください。他の機器で使用すると本機だけでなく、取り付けられた他の機器の故障の原因となりますので絶対におやめください。
- 別売りの"PlayStation 2"専用ネットワークアダプター (Ethernet) (EXPANSION BAYタイプ) 以外のネットワークアダプターは接続しないでください。

お客様へ

この製品は本取扱説明書に記載されている使用方法に従って使用してください。

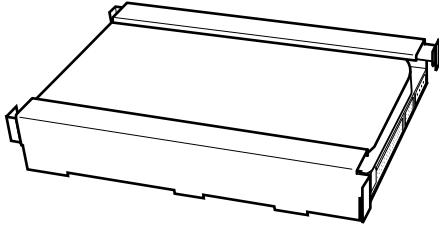
製品本体を分解したり、内部解析・改造等を行うこと、および製品本体内部のチップ等に含まれるプログラム等の著作物を無断で利用もしくは解析することを禁止します。
上記につきご了解いただき、ご使用ください。

- 権利者の許諾を得ることなく、本機に付属のソフトウェアおよび取扱説明書の内容の全部または一部を複製すること、およびソフトウェアを貸与し、改変し、公衆送信または公衆送信可能化することは、著作権法上禁止されております。また、当社はこのソフトウェアを無断で解析することを禁止します。
- 本機に付属のソフトウェアを使用したことにより生じた金銭上の損害、逸失利益、および第三者からのいかなる請求等につきましても、当社は法律の規定により免責が認められない場合を除いて、その責任を負いかねます。
- 本機に付属のソフトウェアは、指定された装置以外には使用できません。
- 本機に付属のソフトウェアの仕様は、改良のため予告なく変更することがありますが、ご了承ください。

ないようひん かくにん 内容品を確認する

つぎ ないようひん かくにん
次の内容品がそろっているか確認してください。

- プレイステーション ツーせんよう エキスパンション ベイ ギガバイト
"PlayStation 2"専用ハードディスクドライブ (EXPANSION BAYタイプ 40GB) (1)

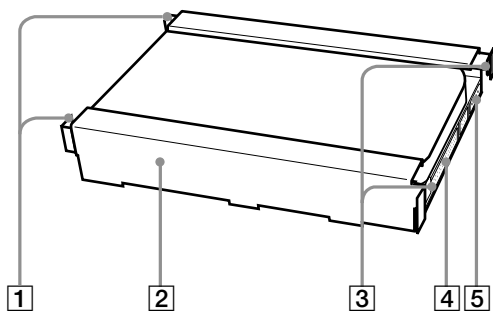


- プレイステーション ビービー ナビゲーター シーディーロム
"PlayStation BB Navigator" (CD-ROM) (1)
- とりあつかいせつめいしょ ほんしょ
取扱説明書 (本書) (1)
- サービスのしおり (1)
- あいようしゃ
ご愛用者カード (1)

まんいち ないようひん
万一、内容品がそろっていないときは、インフォメーションセンターにれんらくご連絡ください。

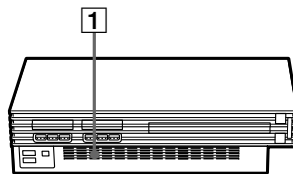
かくぶ 各部のなまえ

プレイステーション ツー せんよう
"PlayStation 2"専用ハードディスク
ドライブ (EXPANSION BAYタイプ)
40GB



- ロック
- ① LOCK (ロック) ボタン
本機を"PlayStation 2"に固定するときに押します。
- ② HDDホルダー
アンロック
- ③ UNLOCK (アンロック) ボタン
本機を"PlayStation 2"から取りはずすときに押します。
- ④ HDDインターフェースコネクタ (以下HDD IFコネクタ)
別売りのネットワークアダプターのHDDインターフェースコネクタと接続します。
- ⑤ HDDパワーコネクタ
別売りのネットワークアダプターのHDDパワーコネクタと接続します。

プレイステーション ツー ほんたいぜんめん
"PlayStation 2"本体前面



- エイチディーディー
- ① HDDアクセスランプ
"PlayStation 2"本体前面通風孔の中にあるHDDアクセスランプは、本機にアクセス (データ書き込み/読み込み) しているときに、点滅します。

内容品を確認する／各部のなまえ

ほんき と つ プレイステーション ツー お 本機を取り付けた"PlayStation 2"の置きかた

ほんき と つ プレイステーション ツー たて お よこ お つか
本機を取り付けた"PlayStation 2"は、縦置きまたは横置きにしてお使いください。

ちゅうい ■ ご注意

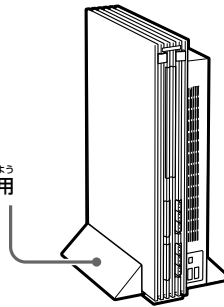
- ほんき しようちゆう お か しんどう ほんき こしょう げんいん
本機の使用中に置きかたを変えないでください。振動により、本機の故障の原因となります。
- たて お よこ お しかい お ほんき こしょう げんいん
縦置きまたは横置き以外の置きかたはしないでください。本機の故障の原因となります。

たて お 縦置きにするときは

たて お かなら べつう プレイステーション ツーせんようたて お
縦置きにするときは、必ず別売りの"PlayStation 2"専用縦置きスタンド (SCPH-10040) ま
たは"PlayStation 2"専用縦置きスタンド (ハードディスクドライブ (外付型) 対応) (SCPH-
10220) をお使いください。

くわ べつう プレイステーション ツーせんようたて お プレイステーション ツーせんようたて お
詳しくは、別売りの"PlayStation 2"専用縦置きスタンドまたは"PlayStation 2"専用縦置き
スタンド (ハードディスクドライブ (外付型) 対応) のパッケージをご覧ください。

プレイステーション ツーせんよう
"PlayStation 2"専用
縦置きスタンド



プレイステーション ツー
PlayStation 2

よこ お 横置きにするときは

べつう プレイステーション ツーせんようたて お プレイステーション ツーせんようたて お
別売りの"PlayStation 2"専用縦置きスタンド (SCPH-10040) または"PlayStation 2"専用縦
置きスタンド (ハードディスクドライブ (外付型) 対応) (SCPH-10220) をお使いにならない
ときは、下図のように横置きにしてください。このとき、べつう プレイステーション ツーせんようよこ お
スタンド (SCPH-10110) をお使いいただくこともできます。



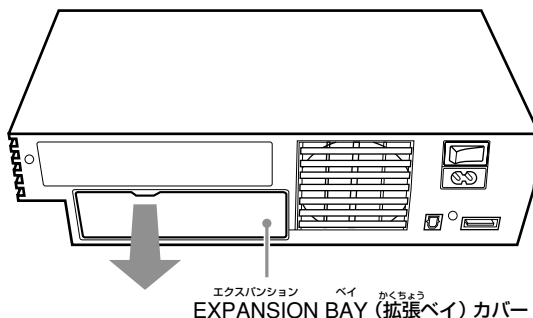
プレイステーション ツー
PlayStation 2

プレイステーション ツー と っ "PlayStation 2"に取り付ける

ちゅうい ■ご注意

- 別売りのネットワークアダプターが必要です。詳しくは、「本機を使用するには」(6ページ)をご覧ください。
- "PlayStation 2"に取り付ける前に、「PlayStation 2」本体背面のMAIN POWERスイッチの電源が入っていないことを確認してください。
- 本機を取り付けたり取りはずしたりするときは、本機の金属部分で指などを切らないようご注意ください。
- "PlayStation 2"の電源コードのプラグは、すべての接続が終わってからコンセントに差し込んでください。

- 1 プレイステーション ツー ほんたいはいめん エクスパンション ベイ かくちよう
"PlayStation 2"本体背面のEXPANSION BAY (拡張ベイ) カバーをはずす。
EXPANSION BAY カバーの中央のすきまにつめをかけて手前に引きます。



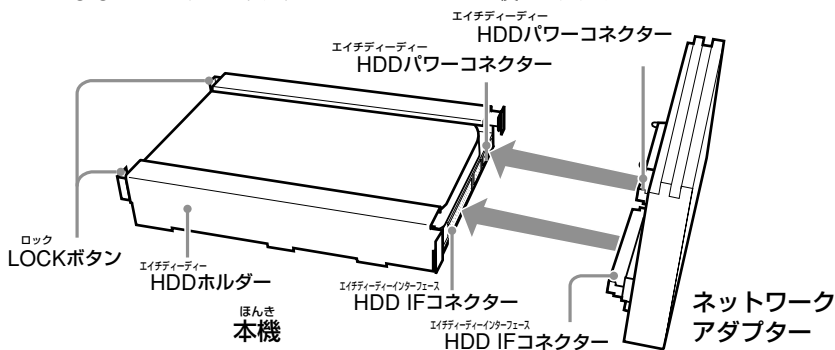
はずしたEXPANSION BAYカバーは大切に保管してください。

プレイステーション ツー と つ "PlayStation 2"に取り付ける (つづき)

2 本機に別売りのネットワークアダプターを差し込む。
LOCKボタンを押し込んでから、本機の黒いシートが貼られている基板面を下にして、ネットワークアダプターのHDDパワーコネクターとHDD IFコネクターを、本機のHDDパワーコネクターとHDD IFコネクターに差し込みます。
コネクターのピンが曲がらないように、まっすぐに奥まで差し込んでください。

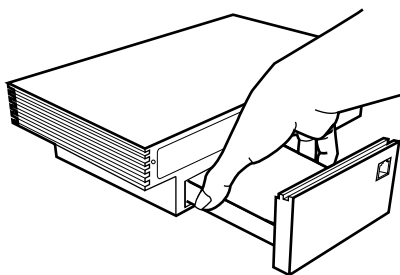
注意

- 本機に別売りのネットワークアダプターを差し込んだときは、必ず本機のHDDホルダー部分を
を持ってください。ネットワークアダプターだけを持ち、HDDホルダー以外の場所を持つと、
けがや故障の原因となります。
- 本機の黒いシートが貼られている基板面には絶対に触れないようにしてください。本機の故障
の原因となります。
- PC CARDタイプのネットワークアダプターはお使いいただけません。

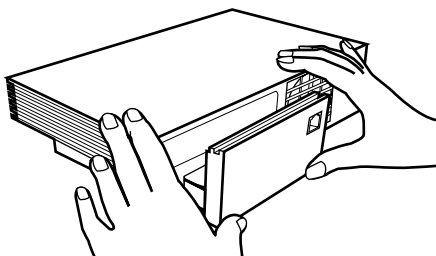


3 本機を"PlayStation 2"本体背面のEXPANSION BAYにまっすぐ差し込む。

- ① 本機を持って差し込んでください。



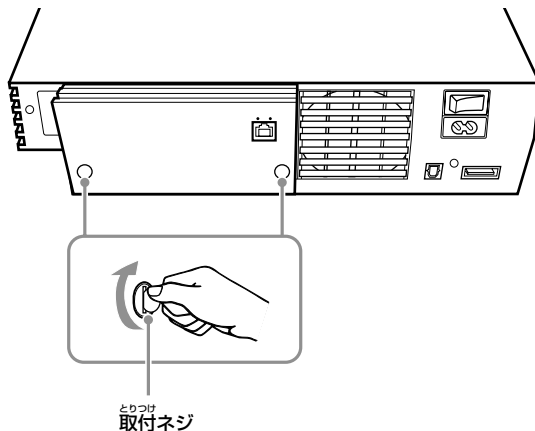
- ② ネットワークアダプターを押し込んでください。



- 4 ネットワークアダプターの取付ネジをしめ、"PlayStation 2"に固定する。
コインなどで取付ネジを右に回してしめます (2か所)。

■ご注意

取付ネジは強くしめすぎないようにご注意ください。
また、ドライバーは使用しないでください。



PlayStation 2本体背面
"PlayStation 2"本体背面

- 5 PlayStation 2の電源コードのプラグをコンセントに差し込む。
6 PlayStation 2本体背面のMAIN POWERスイッチで電源を入れる。

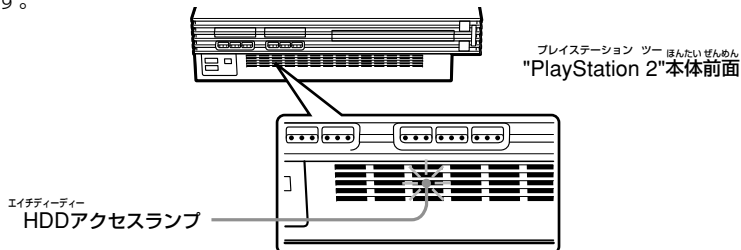
■ご注意

本機を"PlayStation 2"に取り付けたあとは、付属の"PlayStation BB Navigator"を本機にインストールしてください。インストールのしかたや操作については、"PlayStation BB Navigator"の取扱説明書をご覧ください。

プレイステーション ツー と "PlayStation 2"から取りはずす

●ご注意

- "PlayStation 2"本体前面通風孔の中にあるHDDアクセスランプが点滅しているときは、"PlayStation 2"本体背面のMAIN POWERスイッチで電源を切ったり、"PlayStation 2"の電源コードを抜いたりしないでください。データの消失・破損や本機の故障の原因となります。

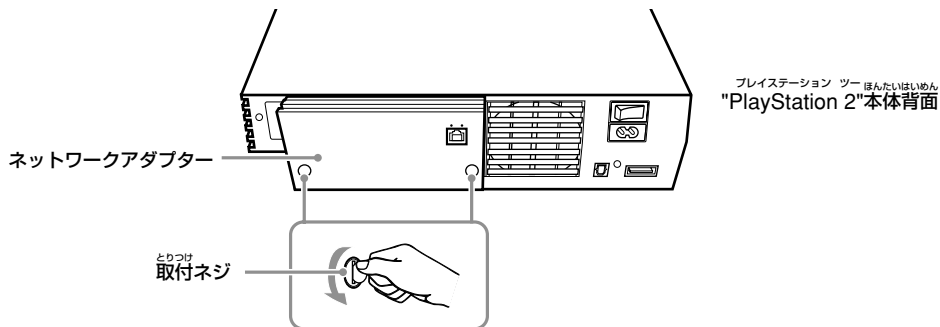


- 必ず、"PlayStation 2"本体背面のMAIN POWERスイッチで電源を切ってから、"PlayStation 2"の電源コードを抜いてください。データの消失・破損や本機の故障の原因となります。
- 本機を使用した直後は、本機やネットワークアダプターが熱くなっていることがあります。取りはずすには充分ご注意ください。

- 1 "PlayStation 2"本体前面の \odot (オン/スタンバイ) ランプが赤色に点灯していること (スタンバイ状態) を確認し、"PlayStation 2"本体背面のMAIN POWERスイッチで電源を切る。
- 2 "PlayStation 2"の電源コードのプラグをコンセントから抜く。
- 3 ネットワークアダプターの取付ネジをゆるめる。
コインなどで取付ネジを左に回してゆるめます (2か所)。

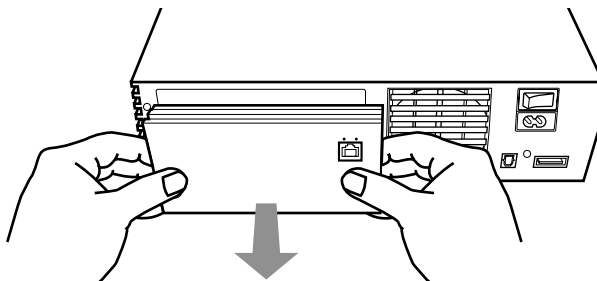
●ご注意

ドライバーは使用しないでください。



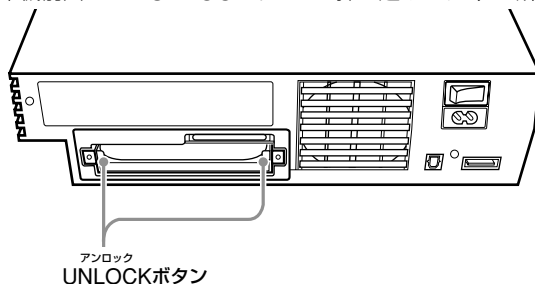
4 ネットワークアダプターを取りはずす。

ネットワークアダプターを手前に引くようにして取りはずします。



5 本機を取り出す。

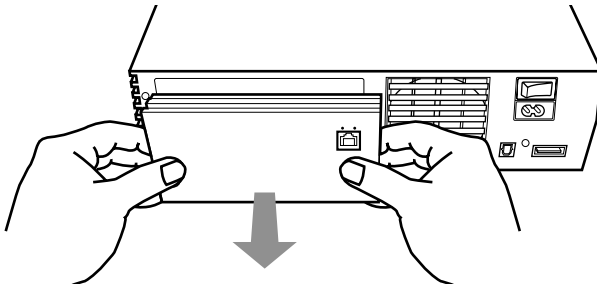
① 本機前面にあるUNLOCKボタンを押し込みます(2か所)。



② "PlayStation 2"本体背面に差し込まれている本機のHDDパワーコネクターとHDD IFコネクターに、ネットワークアダプターのHDDパワーコネクターとHDD IFコネクターを差し込みます。

コネクターのピンが曲がらないように、まっすぐ奥まで差し込んでください。

③ ネットワークアダプターを手前に引くようにして、本機を一緒に取り出します。



6 EXPANSION BAYカバーをつける。

本機を取り出したあとは、EXPANSION BAY内の端子(拡張バスコネクター)を保護するために、必ずEXPANSION BAYカバーをつけてください。

いちど かくにん
もう一度ご確認ください

ほんき ちょうし しゅうり だ まえ いか こうもく いちど てんけん
本機の調子がおかしいときは、修理に出す前に以下の項目をもう一度点検してください。ま
た、"PlayStation 2"とネットワークアダプターの取扱説明書の「故障かな?と思ったら」も
あわせてご確認ください。

それでも せいじょう どうさ ぜんそく
それでも正常に動作しないときは、インフォメーションセンターにご連絡ください。

また、当社ホームページのオンラインサポート (<http://www.scei.co.jp/support/>) もあわせ
てご覧ください。

か こ よ こ
データを書き込めない、読み込めない。

- 本機が"PlayStation 2"本体背面のEXPANSION BAY内にしっかり差し込まれていない。
ほんき プレイステーション ツー ほんたいはいめん エクスパンション ベイ ない さ こ
本機を"PlayStation 2"にしっかり取り付けてください。(11~13ページ)
- ネットワークアダプターが本機にしっかり差し込まれていない。
ネットワークアダプターを本機にしっかり差し込んでください。(12ページ)
- "PlayStation 2"の電源コードがしっかり差し込まれていない。
ほんき プレイステーション ツー でんげん さ こ
"PlayStation 2"の電源コードのプラグをコンセントにしっかり差し込んでください。

ほんき プレイステーション ツー さ こ
本機が"PlayStation 2"にしっかり差し込めない。

- 本機のLOCKボタンが押し込まれていない(2か所)。
ほんき ロック ボタン お こ ない (2か所) しよ
本機を"PlayStation 2"から取り出し、LOCKボタンが押し込まれているかを確認して
ください。LOCKボタンが押し込まれていることが確認できれば、もう一度
ほんき ロック ボタン お こ かくにん いちど
"PlayStation 2"に取り付けてください。(11~13ページ)

おも しょう 主な仕様

いっばん
一般

がいけいすんぽう やく
外形寸法：約122×27×154 mm
(はば たか おくゆ
幅×高さ×奥行き)

しつりょう やく
質量：約700g

どうさかんきょうおんど
動作環境温度

5°C～35°C

さいんいでんそく そくど
最大転送速度

66MB/sec

ようりょう
容量

40GB

にゅうしゅつりょくたんし
入出力端子

エイチディーイー
HDDインターフェースコネクタ (1)
エイチディーイー
HDDパワーコネクタ (1)

しょう がいがん がいりょう おこく へんこう
仕様および外観は、改良のため予告なく変更することがあります
すが、ご了承ください。

ほしょう 保証について

ほしょうしょ 保証書

- この製品の保証書は、外箱に印刷されています。「外箱は捨てないでください」(7ページ)をお読みのうえ、大切に保管してください。
- 保証期間は、お買い上げ日より1年間です。
- 保証規定については、付属のサービスのしおりをご覧ください。

めんせき 免責

とうしゃ べつと みと ばあい ほりつ きてい めんせき
当社が別途認める場合のほか、法律の規定により免責
が認められない場合を除いて、当社はこの製品の故障
などによってお客様が被った損害・費用に対して、一切
の責任を負いかねますのでご了承ください。

アフターサービス

- 本機の調子が悪いときは、「故障かな?と思ったら」(16ページ)をご覧ください。
- 付属のサービスのしおりは、修理の出しかたと保証規定が記載されている重要なものです。大切に保管してください。

こしょうじ と あつか 故障時のデータの取り扱いについて

プレイステーション ツーせんよう メガバイト
"PlayStation 2"専用メモリーカード(8MB)などにコ
ピー可能なデータは必ずバックアップをとるようにし
てください。

ほんき ない まんいちしょうじつ ぼんそん ばあい とうしゃ
本機内のデータが万一消失・破損した場合、当社は
一切の責任を負いかねますのでご了承ください。
なお、HDDなどの記録媒体そのものの故障の場合に
は、プログラムおよびデータの一切の修復はできません。

しゅうり だ さい ちゅうい 修理に出す際のご注意

ほんき しゅうり だ さい プレイステーション ツー ほんき と
本機を修理に出す際は、「PlayStation 2」から本機を取
りはずし外箱に入れてください。詳しくは、付属の
サービスのしおりをご覧ください。

故障かな?と思つたら
／主な仕様
／保証について

きゃくさま ごじんじょうほう と あつか お客様の個人情報の取り扱いについて

はっこうび なん がつ にち
(発行日：2002年6月5日)

1. 情報の使用目的について

ご提供いただきました氏名・住所・アンケートまたはお客様カルテのお答えなどの個人情報(以下個人情報)は、株式会社ソニー・コンピュータエンタテインメントにて下記の目的に使用させていただきます。下記以外の目的で個人情報を使用する際は、改めて目的をお知らせし、お客様の同意をいただきます。

<ご愛用者カード>

- 今後の商品企画の参考
- 当社の商品・サービスに対するご意見やご感想の提供のお願い
- 商品および販売企画上の統計資料の作成

<保証書/お客様カルテ/インフォメーションセンターへのお問い合わせ>
商品の修理などのアフターサービス

2. 情報の保管について

第三者がお客様の個人情報に触れることがないように、合理的な管理体制のもとで保管いたします。なお、個人情報は当社が必要と判断する期間、保管させていただきます。

3. 情報の開示について

下記の場合を除き、お客様の同意なく個人情報を第三者に開示することはありません(お客様個人を特定できない統計資料は除く)。

- (1) お客様にお知らせした使用目的のために、事業協力会社に対する開示が必要な場合(この場合、当該協力会社に対して、当該個人情報の厳重な管理を求め、目的以外の使用を行わせないようにいたします。なお、ご愛用者アンケートの集計、商品の修理および修理品の配送に当たり、協力会社に業務を一部委託しております。)
- (2) 司法機関または行政機関から法的義務を伴う要請を受けた場合

4. 問い合わせ及びその他のご連絡

ご提供いただいたお客様の個人情報の照会・修正・削除を希望される場合またはご意見やご感想の提供のお願い(追加アンケートなど)の送付を希望されない場合は、下記の窓口までご連絡ください。速やかに対応させていただきます。

本規定は、改善のため予告なく変更される場合があります。最新の情報については下記の窓口までご連絡ください。

<個人情報の問い合わせ先>

株式会社 ソニー・コンピュータエンタテインメント
インフォメーションセンター 0570-000-929
携帯電話、PHSの場合 03-3475-7444
(受付時間：10:00～18:00)

12才までのお子さまへ

修理についてでんわをかけるときは、ほごしゃのかたといっしょにかけてください。
ご愛用者カード、お客様カルテ、保証書もほごしゃのかたといっしょにかいてください。

お客様の個人情報のお取り扱いについて

本機は国内専用品です。




株式会社 ソニー・コンピュータエンタテインメント
〒107-0052 東京都港区赤坂7丁目1番1号



株式会社ソニー・コンピュータエンタテインメント インフォメーションセンター
URL <http://www.scei.co.jp/support/>
TEL 0570-000-929(携帯電話・PHSの場合 03-3475-7444) 受付時間10:00~18:00

お客様にご提供いただく個人情報のお取り扱いにつきましては、本書の「お客様の個人情報のお取り扱いについて」をご覧ください。

"PS", "PlayStation" および " SCEI " は株式会社ソニー・コンピュータエンタテインメントの登録商標です。

"SONY" および "  " はソニー株式会社の登録商標です。 **【株式会社ソニー・コンピュータエンタテインメント
オフィシャルホームページ www.scei.co.jp】**

この取扱説明書は再生紙を使用しています。