

## ワイヤレスキーパッド

取扱説明書  
CECHZK1JP

4-124-367-03(1)

### 安全のために

この取扱説明書と PlayStation®3 の取扱説明書をよくお読みのうえ、製品を安全にお使いください。お読みになったあとは、いつでも見られるところに必ず保管してください。

この装置は、クラス B 情報技術装置です。この装置は、家庭環境で使用することを目的としていますが、この装置がラジオやテレビジョン受信機に近接して使用されると、受信障害を引き起こすことがあります。取扱説明書に従って正しい取り扱いをして下さい。  
VCCI-B

### 機器認定について

本製品は、電波法に基づく小電力データ通信システムの無線設備として、認証を受けています。従って、本製品を使用するときに無線局の免許は必要ありません。

認証機器名は次のとおりです。

認証機器名：CECHZK1JP

ただし、以下の事項を行うと法的に罰せられることがあります。

- 本製品を分解/改造すること
- 本製品背面にある証明番号を消すこと

### 周波数について

本製品は 2.4GHz 帯の 2.402GHz から 2.480GHz まで使用できますが、他の無線機器も同じ周波数を使っていることがあります。他の無線機器との電波干渉を防止するため、下記事項に注意してご使用ください。

### 本製品の使用上の注意

本製品の使用周波数は 2.4GHz 帯です。この周波数帯では電子レンジ等の産業・科学・医療用機器のほか、他の同種無線局、工場の製造ライン等で使用される免許を要する移動体識別用構内無線局、免許を要しない特定の小電力無線局、アマチュア無線局等（以下「他の無線局」と略す）が運用されています。

- 1 本製品を使用する前に、近くで「他の無線局」が運用されていないことを確認してください。
- 2 万一、本製品と「他の無線局」との間に電波干渉が発生した場合には、速やかに本製品の使用場所を変えるか、または機器の運用を停止（電波の発射を停止）してください。



この無線機器は 2.4GHz 帯を使用します。変調方式として FH-SS 方式を採用し、与干渉距離は 10m です。

### 警告表示の意味

- 危険** この表示の注意事項を守らないと、火災/感電/破裂などにより死亡や大けがなどの人身事故が生じます。
- 注意** この表示の注意事項を守らないと、感電やその他の事故により、けがをしたり周辺に物品に損害を与えたりすることがあります。

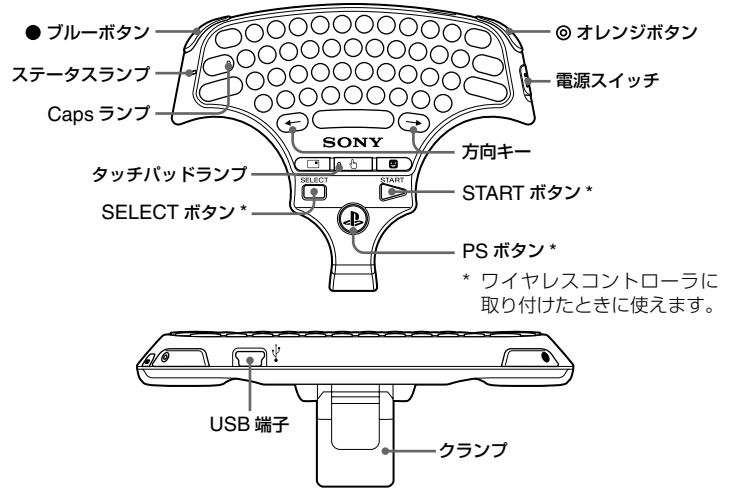
#### 危険

- バッテリーの液がもれたときは、素手で液をさわらないでください。
  - 液が目に入ったときは、すぐにきれいな水で洗い、医師の診察を受けてください。失明の原因となります。
  - 液が身体や衣服に付いたときは、すぐにきれいな水で洗い流してください。皮膚に炎症やけがの症状があるときは、医師に相談してください。
- 火のそばや直射日光の当たるところ、炎天下の車内、熱器具の近くなど高温の場所に置かないでください。

#### 注意

- ワイヤレスコントローラに取り付けたり、取り外すときに、クランプで指を挟まないように注意してください。けがの原因となります。
- ワイヤレスキーパッドを廃棄するときは、次のことに注意してください。
  - バッテリーを取り外すときは、小さなお子様の手の届かないところで行ってください。ネジなどの部品を誤って飲み込むおそれがあります。
  - バッテリーを取り外すときは、爪や指などにけがをしないよう、十分に注意してください。

### 各部の名前



### 準備する

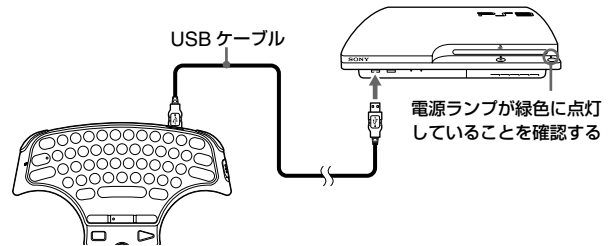
#### PS3® のバージョンを確認する

ワイヤレスキーパッドを使うためには、PS3® のシステムソフトウェアをバージョン 2.50 以上にする必要があります。PS3® の XMB™ (クロスメディアバー) から、 (設定) → (本体設定) → [本体情報] を選ぶと、システムソフトウェアのバージョンを確認できます。

#### ワイヤレスキーパッドを PS3® に機器登録する

ワイヤレスキーパッドを PS3® に機器登録 (ペアリング) します。この作業は、ワイヤレスキーパッドをはじめて使うときに 1 回だけ行います。

- 1 PS3® の電源を入れる。
- 2 ワイヤレスキーパッドの電源スイッチを「ON」の方向にスライドさせる。
- 3 PS3® とワイヤレスキーパッドを USB ケーブルで接続する。



#### ヒント

USB ケーブルは同梱していません。ワイヤレスキーパッドの接続および充電には、PS3® に付属の USB ケーブルを使ってください。

### 電源を入れる/切る

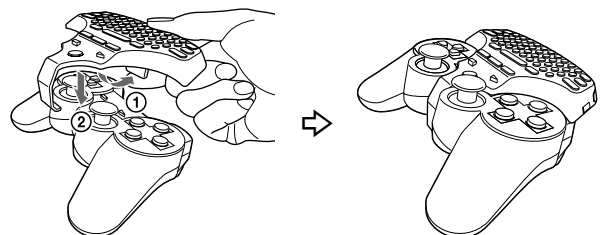
電源スイッチを「ON」の方向にスライドさせるとスタンバイ状態になります。文字キーを押すと、ステータスランプが点灯し文字が入力できるようになります。電源スイッチを「OFF」の方向にスライドさせると、電源が切れます。

#### ヒント

電源が入った状態でしばらく操作しないと、ステータスランプが消え、スタンバイ状態になります。

### ワイヤレスコントローラに取り付ける

ワイヤレスキーパッドを使うときは、必ずワイヤレスコントローラに取り付けてください。



- ① クランプを開く
- ② コントローラにかがせ、しっかりと固定されるまではめ込む

#### 取り外すときは

クランプを開いて、取り外してください。

## 充電する

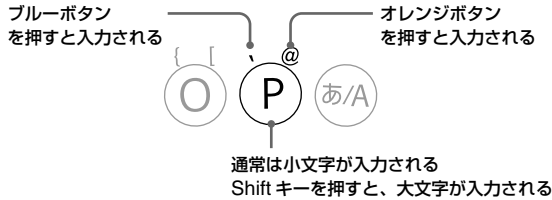
PS3®の電源が入っているとき（電源ランプが緑色に点灯しているとき）に、PS3®とワイヤレスキーパッドをUSBケーブルで接続すると、バッテリーを充電できます。充電中はステータスランプ、Capsランプ、タッチパッドランプが点滅します。充電が完了すると消灯します。

### ヒント

- ワイヤレスキーパッドを充電しても、コントローラは充電されません。
- バッテリーには寿命があります。使用回数を重ねたり、時間が経過したりするとバッテリーの持続時間が少しずつ短くなります。また、寿命は、保管方法や使用状況、環境などにより異なります。
- ワイヤレスキーパッドを使っているときに充電をすると、ステータスランプだけが点滅します。充電が完了するとステータスランプが点灯します。

## 文字を入力する

一般的なパソコンのキーボードと同じように文字を入力できます。



## 主な操作キー

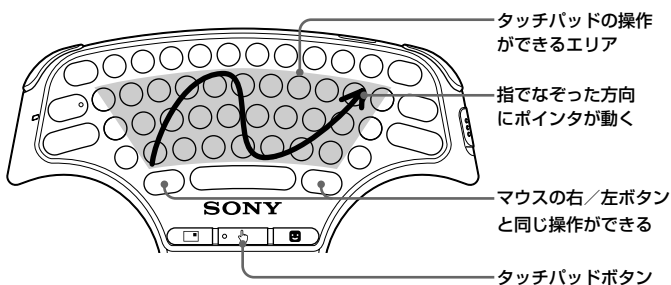
Shift	このボタンを押したあと、次に入力される1文字が大文字になる
ブルーボタン	このボタンを押したあと、次に入力される1文字が青色で印字された文字になる
オレンジボタン	このボタンを押したあと、次に入力される1文字がオレンジ色で印字された文字になる
Caps Tab	タブを入力する
オレンジボタン + Caps Tab	キャップスロックを有効にする
Enter	入力を確定する
ブルーボタン + Enter	改行する
あ/A	入力モードを切りかえる
← →	カーソルを左右に移動する
ブルーボタン + ← →	カーソルを上下に移動する
Space	空白（スペース）を挿入する／文字を変換する
Message Box	メッセージボックスを表示する
Touchpad Mode	タッチパッドモードに切りかえる
Friend List	フレンドリストを表示する

### ヒント

かな入力には対応していません。

## タッチパッドモードを使う

タッチパッドエリアを指でなぞることで、マウスと同様の操作ができます。タッチパッドボタンを押すと、タッチパッドランプが点灯し、タッチパッドモードに切りかわります。



## タッチパッドモードの初期設定について

初めてタッチパッドモードを使うときは、初期設定が必要です。ワイヤレスキーパッドをタッチパッドモードにしたあと、オレンジボタンとブルーボタンを2秒以上押し続けたままにしてください。タッチパッドランプが1回点滅して、初期設定が完了します。初期設定をしている間はタッチパッドエリアに触れたり、キーパッドの電源を切ったりしないでください。

### ヒント

タッチパッドモードのときに、文字は入力できません。もう1度タッチパッドボタンを押すと、文字を入力できるようになります。

## ワイヤレスキーパッドを他製品で使う

Bluetooth® 対応製品に機器登録（ペアリング）して使うことができます。ペアリングの方法については、お使いになる製品の取扱説明書を確認してください。ブルーボタンを押しながら、電源スイッチを「ON」の方向にスライドさせたあと、ブルーボタンをしばらく押し続けたままにすると、ステータスランプ、Capsランプ、タッチパッドランプが点滅し、ワイヤレスキーパッドがペアリングモードになります。パスキーの入力が必要なときは、Bluetooth® 対応製品で指定された数字、または任意の数字（4桁以上）を入力してください。

### ヒント

- すべてのBluetooth® 対応製品での動作を保証するものではありません。お使いになる製品によっては正しく動作しない場合があります。
- USBケーブルを使ってペアリングすることはできません。
- 他の製品にワイヤレスキーパッドを登録すると、それまで使っていた製品とのペアリングは解除されます。この場合は、もう1度ペアリングが必要になります。

## 廃棄するときは

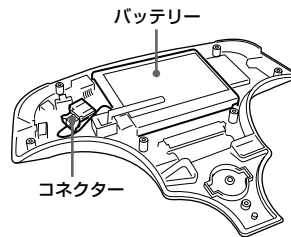
リチウムイオン電池はリサイクルできます。ワイヤレスキーパッドを廃棄するときは、バッテリーを取り外し、リサイクル協力店へお持ちください。

### 重要

廃棄するとき以外は、絶対にネジを取り外さないでください。

1 プラス（+）ドライバーで、ワイヤレスキーパッド背面のネジ（8か所）を外したあと、カバーを取り外す。

2 コネクターを外したあと、バッテリーを取り外す。



## リチウムイオン電池のリサイクルについて



リチウムイオン電池は、リサイクルできます。不要になったリチウムイオン電池は、金属部にセロハンテープなどの絶縁テープを貼ってリサイクル協力店へお持ちください。

充電式電池の回収・リサイクルおよびリサイクル協力店については、有限責任中間法人JBRC ホームページ（<http://www.jbrc.net/hp/contents/index.html>）を参照してください。



株式会社ソニー・コンピュータエンタテインメント



株式会社ソニー・コンピュータエンタテインメント インフォメーションセンター  
URL <http://www.jp.playstation.com/support/>  
TEL 0570-000-929 (PHS,一部のIP電話でのご利用は 03-3475-7444) 受付時間10:00~18:00

お客様にご提供いただく個人情報のお取り扱いにつきましては、PlayStation3の取扱説明書、またはインフォメーションセンターでご確認いただけます。

"PS" および "PlayStation" は株式会社ソニー・コンピュータエンタテインメントの登録商標です。また、"PS3" は同社の商標です。

"XMB" および "クロスメディアバー" は、ソニー株式会社および株式会社ソニー・コンピュータエンタテインメントの商標です。

"SONY" および "PS" はソニー株式会社の登録商標です。



Bluetooth® ワードマークおよびロゴは、Bluetooth SIG, Inc. が所有する商標であり、株式会社ソニー・コンピュータエンタテインメントはこれら商標を使用する許可を受けています。他のトレードマークおよび商号は、各所有権者が所有する財産です。