

ピーエス ワン せんようえきしょう
"PS one" 専用液晶モニター

とりあつかいせつめいしょ
取扱説明書

お買い上げいただき、ありがとうございます。
 本機は「NTSC J」マークのある"PS one"に対応しています。



警告

電気製品は安全のための注意事項を守らないと、火災や人身事故
 を起こすことがあります。

この取扱説明書には、事故を防ぐための重要な注意事項と製品の取り扱いかた
 を示しています。この取扱説明書と"PS one"の取扱説明書をよくお読みの方
 え、製品を安全にお使いください。とくに「安全のために」のページは必ずご
 覧ください。

お読みになったあとは、いつでも見られるところに必ず保管してください。
 小さいお子さまには、保護者の方がお読みの上、安全にお使いください。

PS one®

SCPH-130



あんぜん

安全のために

本機は安全に充分配慮して設計されています。しかし、電気製品はすべて、間違った使いかたをすると、火災や感電などにより人身事故がおこることがあり危険です。事故を防ぐために次のことを必ずお守りください。

安全のための注意事項を守る

4～10ページの注意事項をよくお読みください。本機の安全上の注意事項を記載しています。

定期的に点検する

設置するとき、また1年に1度は、ACアダプターに傷みがないか、コンセントとACアダプターのプラグの間にほころびがたまっていないか、ACアダプターのプラグがしっかり差し込まれているかなどを点検してください。

故障したら使わない

動作がおかしくなったり、キャビネットやACアダプターなどが破損していることに気づいたら、すぐにインフォメーションセンターにご相談ください。

万一、異常が起きたら

変な音・においがしたり、煙が出たら

- ① 電源を切る。
- ② ACアダプターのプラグをコンセントから抜く。
- ③ インフォメーションセンターに修理を依頼する。



炎が出たら

- ACアダプターのプラグをコンセントから抜くか、ブレーカーを落とす。
- 大声で応援の人を呼ぶ。
- 水をどんだんかけるか、消火器を使って火を消す。
- 119番に通報する。

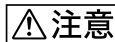


警告表示の意味

取扱説明書および製品では、次のような表示をしています。表示の内容をよく理解してから本文をお読みください。



この表示の注意事項を守らないと、火災や感電などによる死亡やけがなど、人身事故の原因となります。



この表示の注意事項を守らないと、感電やその他の事故により、けがをしたり周辺の家財に損害を与えたりすることがあります。

注意を促す記号



火災



感電

行為を禁止する記号



禁止



分解禁止



接触禁止

行為を指示する記号



指示



プラグをコンセントから抜く

- 11** しょうじょう ちゅうい
使用上のご注意
- 15** くるま しょう
車での使用について
- 16** ないようひん かくにん
内容品を確認する
- 17** かくぶ めいしょう
各部の名称
- 19** ピーエス ワン
"PS one"につなぐ
- 21** えきしょうがめん つか
液晶画面を使う
- 21** えきしょうがめん あか ちょうせい
液晶画面の明るさを調整する
- 21** おんりょう ちょうせい
音量を調整する
- 22** つか
ヘッドホンを使う
- 23** つか
テレビにつなぐ
- 24** きき えいぞう み
つないだ機器の映像を見る
- 25** おも しょう
主な仕様
- 26** ごしょう おも
故障かな? と思ったら
- 28** ほしょう
保証について
- 30** きゃくさま ごじんじょうほう と あつか
お客様の個人情報のお取り扱いについて

けんこう ちゅうい 健康のためのご注意

ほんき しょう 本機の使用について

ほんき しょう へや あか がめん
本機を使用するときは、部屋を明るくし、なるべく画面からはな
離れてください。

ひかり しげき きんにく いしき そうしつ
光の刺激によって、筋肉のけいれんや意識の喪失などを
お かな しょう まえ いし そうだん
起こしたことがある方は、使用前に医師と相談する



指示

ごくまれに、強い光の刺激を受けたり、点滅を繰り返すテレビ画面をみていると、一時的
きんにく いしき そうしつ しょうじょう お ひと しょう しょうじょう
に筋肉のけいれんや意識の喪失などの症状を起こす人がいるという報告があります。こう
しょうじょう した症状のある方は、事前に必ず医師に相談してください。また、ほんき しょうちゅう
しょうじょう お しょう しょう しょうじょう
ような症状が起きた場合は、すぐに使用を中止して医師の診断を受けてください。

ちようじかん れんぞく しょう め みみ まも
長時間、連続して使用しない(目や耳を守るために)



禁止

- 1時間ごとに15分程度の休憩を取ってください。
- つか つか ぶん ていど きゅうけい と
疲れているときや睡眠不足のときは、ご使用を避けてください。
- みみ しげき おお おんりょう ちようじかん き ちようりよく わる えいきょう あた
耳を刺激するような大きな音量で長時間つづけて聞くと、聴力に悪い影響を与えること
ががあります。特に本機またはテレビにヘッドホンをつないで聞くとときは、ご注意ください
よ へんじ おんりょう き
い。呼びかけられて返事ができるくらいの音量で聞きましょう。

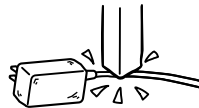


かき ちゅうい まも かんでん
 下記の注意を守らないと、**火災・感電**
 しぼう おお げんいん
 による**死亡**や**大けが**の原因となります。

エーシー きす ACアダプターを傷つけない

エーシー きす かさい かんでん げんいん
 ACアダプターを傷つけると、火災や感電の原因となります。

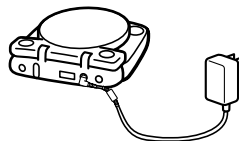
- 本機を接続した"PS one"本体と壁や棚との間にはさみ込まない。
- 加工したり、傷つけたりしない。
- 幼児の口や手に触れさせない。
- 熱器具に近づけない。加熱しない。
- 重い物をのせたり、引っ張ったりしない。
- 本機を接続した"PS one"本体を移動するときはACアダプターのプラグをコンセントから抜く。
- ACアダプターをコンセントから抜くときは、必ずACアダプターのプラグを持ってまっすぐ抜く。(ACアダプターのプラグをななめに抜いたり、コードを引っ張ったりしない。)



まんいち エーシー きす
 万一、ACアダプターが傷ついたら、インフォメーションセンターにご相談ください。

ほんき ふぞく エーシー いかい しよう 本機に付属のACアダプター以外は使用しない

ほんき ふぞく エーシー かなら つが
 本機に付属のACアダプター (SCPH-120) を必ずお使い
 ほか ほか しよう
 ください。他のアダプターは使用しないでください。
 かさい かんでん こしよう げんいん
 火災や感電、故障の原因となります。



いじょう かん しよう ちゅうし 異常を感じたらすぐに使用を中止する

ピーエス ワン せんようえきしよう ほんたい しか えきしよう
 "PS one"専用液晶モニター本体 (以下液晶モニター
 ほんたい しゅうへんきき いじょう おと
 本体) や周辺機器から異常な音がしたときは、すぐに
 しよう ちゅうし ほんたいしようにん リセット
 使用を中止し、"PS one"本体上面のI/O RESETボタンを
 お でんげん き エーシー
 押し、電源を切り、ACアダプターのプラグをコンセント
 め
 から抜いてインフォメーションセンターにご相談ください。
 しよう つづ かさい かんでん げんいん
 そのまま使用を続けると火災や感電の原因となります。



プラグをコンセントから抜く





かき ちゅうい まも かせい かんでん
 下記の注意を守らないと、**火災・感電**
 による**死亡**や**大けが**の原因となります。

ぶんかい かいぞう
分解や改造をしない

かせい かんでん げんいん
 火災や感電、けがの原因となります。



ないぶ みず いぶつ い
内部に水や異物を入れない

みず いぶつ はい かせい かんでん げんいん
 水や異物が入ると火災や感電の原因となります。

まんいち みず いぶつ はい ぴーえす ぶん ほんたい
 万一、水や異物が入ったときは、すぐに"PS one"本体
 上面のI/O RESETボタンを押して電源を切り、ACアダプター

のプラグをコンセントから抜いて、インフォメーションセンターにご相談ください。



しっけ おお ばしょ ゆえん ゆげ
湿気やほこりの多い場所や、油煙や湯気の

あたる場所には置かない

じょうき ばしょ お かせい かんでん げんいん
 上記のような場所に置くと、火災や感電の原因となります。

とく ふうば ぜったい つか
 特に風呂場などでは絶対に使わないでください。



かみなり な だ エーシー
雷が鳴り出したら、ACアダプターの

プラグに触れない

かんでん げんいん
 感電の原因となります。



ほんき こくないせんよう
本機は国内専用です

こうりゅう ぼると でんげん つか
 交流100Vの電源でお使いください。

かいがい こと でんげんでんあつ しよう かせい かんでん
 海外などの異なる電源電圧で使用すると、火災や感電の
 原因となります。



て エーシー
ぬれた手でACアダプターのプラグに

さわらない

かんでん げんいん
 感電の原因となります。



えきしょう ほんたい えきしょう も すで えき
液晶モニター本体の液晶が漏れたときは素手で液をさわらない

えきしょう ほんたい はそん はそん ぶぶん
液晶モニター本体が破損すると、破損した部分から
えきしょう えきしょう も えきしょう すで
液晶（液状）が漏れることがあります。この液晶に素手で
ふ くち い ちゅうどく
触れたり、口に入れたりしないでください。中毒やかぶれの
げんいん あやま め くち ばい
原因となる場合があります。誤って、目や口に入ったときは、
みず あら なが しい そうだん
すぐに水で洗い流し、医師にご相談ください。



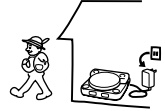
禁止



かき ちゅうい まも しゅうへん
 下記の注意を守らないと、**けが**をしたり周辺の
 かざい そんがい あた
家財に損害を与えたりすることがあります。

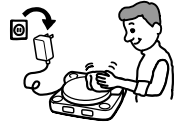
ほんき せつぞく ビーエス ワン ほんたい つか いどう
**本機を接続した"PS one"本体を使わないときや移動するとき
 は、ACアダプターのプラグを抜く**

エーシー
 ACアダプターのプラグを差し込んだまま移動すると、
 コードが傷つき、火災や感電の原因となります。
 ちようきかん がいしゆつ りよこう あんぜん エーシー
 長期間の外出・旅行のときは安全のためAC
 アダプターのプラグをコンセントから抜いてください。
 さ こ かざい げんいん
 差し込んだままにしていると火災の原因となります。



てい さい エーシー
**お手入れの際は、ACアダプターの
 プラグをコンセントから抜く**

エーシー
 ACアダプターのプラグを差し込んだままお手入れ
 かんてん げんいん
 をすると、感電の原因となります。



ふあんてい ばしょ お
不安定な場所に置かない

ぐらついた台の上や傾いたところなどに置くと、
 ほんき せつぞく ビーエス ワン ほんたい お
 本機を接続した"PS one"本体が落ちてけがや
 こしょう げんいん
 故障の原因となります。
 お ばしょ と つ ばしょ きょうど じゅうぶん かくにん
 また、置き場所、取り付け場所の強度も十分に確認してください。



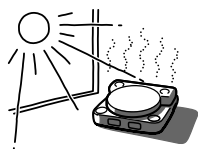
ほんき せつぞく ビーエス ワン ほんたい るい ただ はいち
本機を接続した"PS one"本体とコード類は正しく配置する

コードやケーブルを足に引っかけると、本体が落下・
 てんとう げんいん
 転倒して、けがの原因となります。
 ほんき せつぞく ビーエス ワン ほんたい るい
 本機を接続した"PS one"本体とコード類の
 はいち じゅうぶん ちゅうい
 配置には十分に注意してください。



ちよくしゃにっこう あ ぼしよ ねつきぐ ちか
直射日光の当たる場所や熱器具の近くに
せっち ほかん
設置・保管しない

ないぶ おんど あ かざい こしやう げんいん
内部の温度が上がり、火災や故障の原因となります。



えきしやうほうしき いがい しやう
液晶方式以外のプロジェクションテレビにつないで使用しない

えきしやうほうしきい とうえいほうしき
液晶方式以外のプロジェクションテレビ（スクリーン投影方式テレビ）にはつ
ながないでください。残像現象（画像の焼き付き）が起こることがあります。
とく せいしが がめん ひやうじ ちやうじかん ほうち ざんぞうげんしやう がぞう
特に静止画をテレビ画面に表示したまま長時間放置すると、残像現象（画像
の焼き付き）が起こりやすくなります。



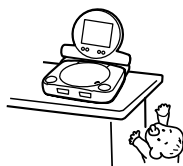
ほんき せつそく びーえす ワン ほんたい エーシー めの
本機を接続した"PS one"本体やACアダプターを布などでお
じやうたい しやう
おった状態で使用しない

ほんき せつそく びーえす ワン ほんたい めの
本機を接続した"PS one"本体に布をかけたり、
けあし ぬが ふとん うえ お
毛足の長いじゅうたんや布団の上に置いたり、
かべ かく みっせつ お
壁や家具などに密接して置いたりしないでください。
かざい げんいん
火災の原因となります。



ようじ て とど ぼしよ お
幼児の手の届かない場所に置く

ちい こ ほんたい
小さいお子さまが本体やコード、ケーブルなどで
あそ て とど ぼしよ お
遊ばないように手の届かない場所に置いてください。
コード、ケーブルなどを首に巻きつけたり、
ひ ば ほんき せつそく びーえす ワン ほんたい しゅうへん きき
引っ張って本機を接続した"PS one"本体や周辺機器が
らっか こしやう げんいん
落下したりして、けがや故障の原因となります。





かき ちゅうい まも しゅうへん
 下記の注意を守らないと、**けが**をしたり周辺の
 かざい そんがい あた
家財に損害を与えたりすることがあります。

つうでんちゅう えきしょうほんたい エーシー
**通電中の液晶モニター本体やACアダプターに
 触れたままにしない**

えきしょうほんたい エーシー ひふ ふ
 液晶モニター本体やACアダプターに皮膚が触れた
 ままになっていると、低温やけどの原因となります。



ほんき せつぞく ビーエス ワンほんたい しゅうへんきき
**本機を接続した"PS one"本体や周辺機器を
 床に放置しない**

つまづいたり、踏みつけたりしてけがや故障の
 原因となります。



えきしょうほんたい エーシー こんぼうざい
**液晶モニター本体、ACアダプターや梱包材
 などは注意して廃棄する**

えきしょうほんたい エーシー しゅうへんきき きんぞく
 液晶モニター本体、ACアダプターや周辺機器などは金属や
 プラスチックでできているため燃やすと危険です。また、梱包材の一部も
 発砲スチロールでできているため燃やすと危険です。
 廃棄するときには十分に注意して、各自治体の指示に従ってください。



しょうじょう ちゅうい 使用上のご注意

ほんき と あつか 本機の取り扱いについて

つぎ ばしょ お
次のような場所には置かない

- 直射日光があたるところや暖房器具の近くなど高温なところ、また極端に低温なところ。(5℃～35℃の範囲でご使用ください。)
- ダッシュボードや直射日光下で窓を閉め切った車内。
- 磁気を帯びたところ。
- ほこりの多いところ。
- ぐらついた台の上や傾いたところ。
- 振動の多いところ。
- 風呂場など湿気の多いところや風通しの悪いところ。
- じゅうたんや布団の上。

ほんき つよ しょうげき あた おも しょうちゅう
本機に強い衝撃を与えない、重いものをのせない、使用中にゆらさない

えきしょう ほんたい ビーエス ワン ほんたい しゅうへんきき な お もの
液晶モニター本体、“PS one”本体または周辺機器を投げたり、落としたり、物をぶつかけたり、圧力をかけたりしないでください。また、使用中にゆらさないでください。故障の原因となるばかりではなく、ディスクに傷がつくことがあります。

エーシー

ACアダプターについて

- 本機に付属のACアダプター（極性統一型プラグ・JEITA規格）を必ずお使いください。“PS one”に付属のACアダプターや他のアダプターは使用しないでください。故障の原因となります。
- ACアダプターを海外旅行者用の電子変圧器などに接続しないでください。発熱や故障の原因となります。



えきしょう し 液晶パネルを閉めるときは

えきしょう し まえ ビーエス ワン ほんたい
液晶パネルを閉める前に、“PS one”本体と
えきしょう ほんたい あいだ なに かくにん
液晶モニター本体の間に何も無いことを確認してください。

また、液晶パネルを閉めるときは、“PS one”本体のディスクカバーを閉じてから閉めてください。一緒に閉めると、液晶画面に傷がついたり故障の原因となります。



しようじょう ちゅうい 使用上のご注意 (つづき)

けつろ お 結露が起きたときは

ほんき さむ おくがい あた しつない も こ ちよく ほんき ないぶ つゆ けつろ ただ
本機を寒い屋外から暖かい室内に持ち込んだ直後などは、本機内部に露がつき(結露)、正
しく動作しないことがあります。結露がとれるまで数時間放置してください。正常に動作
するようになります。何時間たっても正常に動作しない場合は、インフォメーションセン
ターにご相談ください。

えきしょうがめん 液晶画面について

- えきしょうがめん たいよう む えきしょうがめん いた まどぎわ しつがい お
液晶画面を太陽に向けたままにすると、液晶画面を傷めてしまいます。窓際や室外に置
くときなどはご注意ください。
- えきしょうがめん つよ お うえ お がめん
液晶画面を強く押ししたり、ひっかいたり、上にものを置いたりしないでください。画面
にムラが出たり、液晶パネルの故障の原因となります。
- さむ ところ しょう がぞう お ひ み がめん くら み
寒い所で使用になると、画像が尾を引いて見えたり、画面が暗く見えたりすることが
ありますが、故障ではありません。温度が上がると元に戻ります。
- しやうちゅう えきしょうがめん ひょうじ ちやうじかん ほうち ぜんぞうげんしょう がぞう や
静止画を液晶画面に表示したまま長時間放置しないでください。残像現象(画像の焼き
付き)が起こることがあります。
- しやうちゅう がめん しょうじょう
使用中に画面やキャビネットがあたたかくなることがありますが、故障ではありません。
ん。

おんりょう 音量について

- となりきんじょ めいわく てきど おんりょう たの
隣近所に迷惑がかからないよう、適度な音量でお楽しみください。
とく やかん ちい おと とお まど し
特に、夜間は小さな音でも通りやすいので、窓を閉めたり、ヘッドホンをご使用にな
るなど、お互いに心を配り、快い生活環境を守りましょう。
- しやう しやう みみ しげき てきど おんりょう たの
ヘッドホンをご使用になるときは、耳をあまり刺激しないよう、適度な音量でお楽しみ
ください。
みみ な ばあい おんりょう さ しやう ちゆうし
耳鳴りがする場合は音量を下げるか、使用を中止してください。

きょうりょく じき ばしょ ちか 強力な磁気のある場所に近づけない

スピーカーからは磁気が発生していますので、スピーカーに金属物などを近づけないようにご注意ください。また、磁気テープや磁気ディスクなどはスピーカーから離しておいてください。磁気テープや磁気ディスクのデータが破損する恐れがあります。

きてん めってん 輝点・滅点について

えきしょうがめん おな あか あお みどり てん きてん くら てん めってん あらわ
液晶画面の同じところに、赤、青、緑の点（輝点）や黒の点（滅点）が現れることがありますが、これは液晶画面の性質上発生するもので、故障ではありません。液晶画面は非常に精密な技術で作られており、99.98%以上の有効画素がありますが、ごくわずかの画素欠けや常時点灯する画素があります。また、電源を切ったときに数秒間、画面が乱れることがあります。いずれの場合も、お使いになる上で支障はありませんので、あらかじめご了承ください。

けいこうかん 蛍光管について

ほんき ないぶしょうめいそうち せんようけいこうかん しょう けいこうかん じゅみやう
本機は内部照明装置として専用蛍光管を使用しておりますが、この蛍光管には寿命があります。画面が暗くなったり、チラついたり、点灯しないときは、インフォメーションセンターにご連絡ください。

ゲームについて

ほんき でんしてき じゅう つか ほんき がめん ひょうてき
本機では、電子的なライフルやガン（銃）などを使って、本機の画面を標的にするようなシューティングゲームなど、使用できないテレビゲームがあります。

てい お手入れについて

- お手入れをする前に、必ず電源プラグをコンセントから抜いてください。
- 液晶の画面は特殊加工がされていますので、なるべく画面にふれないようにしてください。また、画面の汚れをふき取るときは、乾いた柔らかい布でふき取ってください。
- アルコール・ベンジン・シンナーなどは使わないでください。変質したり、塗料がはげたりすることがあります。
- 化学ぞうきんをご使用の際は、その注意書きに従ってください。
- 殺虫剤のような揮発性のものをかけたり、ゴムやビニール製品に長時間接触させると、変質したり、塗装がはげたりすることがあります。

しょうじょう ちゅうい 使用上のご注意 (つづき)

はんそう

搬送するときは

- 本機を運ぶときは、本機に接続されているケーブル等をすべてはずしてください。落としたりするとけがや故障の原因となることがあります。
- 修理や引っ越しなどで本機を運ぶ場合は、お買い上げ時に本機が入っていた箱と、クッション材を使ってください。

はいき

廃棄するときは

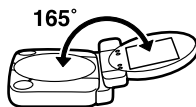
- 一般の廃棄物と一緒にしないでください。ごみ廃棄場で処分されるごみの中に本機を捨てないでください。
- 本機の蛍光管の中には水銀が含まれています。廃棄の際は、地方自治体の条例または規則に従ってください。

えきしょう

かくど か

液晶パネルの角度を変えるときは

ピーエス ワン ほんたい せつぞく ほんき うす はんい えきしょう
"PS one"本体に接続した本機は、右図の範囲で液晶パネルの角度を変えられます。



えきしょう

液晶パネルに過度の圧力を加えると、本機の故障の原因となります。液晶パネルの角度を変えるときは、倒しすぎないようにご注意ください。また本機を使用しないときは、液晶パネルを閉じてください。



えきしょう

かいてき つか

液晶パネルをより快適にお使いいただくために

液晶パネルは、お使いになる方に合わせて見やすい角度に調整できるように設計されています。お使いになる机や椅子の高さに合わせて、画面が反射しない角度に調整してお使いください。

くるま しょう 車での使用について

ほんき くるま つか べつう ビーエス ワン せんよう いか
本機を車で使うには、別売りの"PS one"専用カーアダプター（以下カーアダプター）が
ひつよう つか たりあつがいせつめいしよ よ
必要です。お使いになる前にこの取扱説明書とカーアダプターの取扱説明書をよくお読み
うえ あんぜん じしょう
の上、安全にご使用ください。

うんでんちゅう そうさ がめん み 運転中に操作をしたり、画面を見たりしない

ぜんぽうちゅうい あんぜんうんでん ほん こうい じこ げんいん
前方注意をおこたるなど安全運転に反する行為は、事故やけがの原因となります。また、
へッドホンやイヤホンを使用したり音量を上げすぎないでください。

けんこう ちゅうい 健康のためのご注意

つか きぶん わる しょう ちゅうし は け の もよ
疲れたり、気分が悪くなったら、すぐに使用を中止してください。（めまい、吐き気、乗り物酔い）
つうでんちゅう ビーエス ワン えきしやう ひぶ ふ
通電中の"PS one"、液晶モニター、カーアダプターが皮膚などに触れたままにしないでく
ださい。低温やけだの原因となります。

ぜんぽう しかい さまた お 前方の視界を妨げるところに置かない

ぜんぽう しかい さまた じこ げんいん
前方の視界の妨げになると事故やけがの原因となります。また、エアバッグシステムの
どうさ さまた かくにん
動作の妨げにならないことを確認してください。

うんでん そうさ しゃたい かどうぶ さまた お 運転操作や車体の稼働部を妨げるところに置かない

うんでん さまた ぼしよ しゃたい かどうぶ さまた ぼしよ お はいせん じこ
運転の妨げになる場所、車体の稼働部の妨げになる場所に置いたり配線をする、事故や
かんでん かさい げんいん
感電、火災の原因となります。

ちよくしゃにつこうか まど し き しゃない お ダッシュボードや直射日光下で窓を閉め切った車内に置かない

こうおん ビーエス ワン えきしやう こしょう げんいん
高温により"PS one"や液晶モニター、カーアダプター、ディスクなどの故障の原因となり
ます。

じしゃく じき お お 磁石やスピーカー、テレビのすぐそばなど磁気を帯びたところに置かない

こしょう げんいん
故障の原因となります。

ふあんてい ぼしよ お 不安定な場所に置かない

ほんき お こしょう げんいん しんどう しょうげき おとと えと
本機が落ちてけがや故障の原因となります。また、振動や衝撃により音飛びや画飛び、
ディスクに傷がつくなどの故障の原因となります。

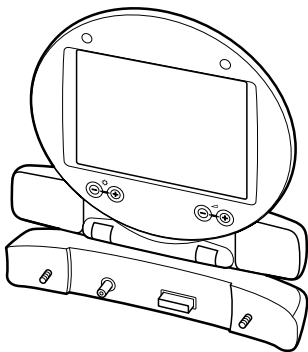
ほんき つか とき 本機を使わない時は、カーアダプターのシガレットライタープラ グを抜く

さ こ かさい くるま こしょう げんいん
差し込んだままにしていると火災や車の故障の原因となります。

ないようひん かくにん 内容品を確認する

つぎ ないようひん かくにん
次の内容品がそろっているか確認してください。

- ピーエスワン せんようえきしよ ほんたい
"PS one"専用液晶モニター本体 (1)



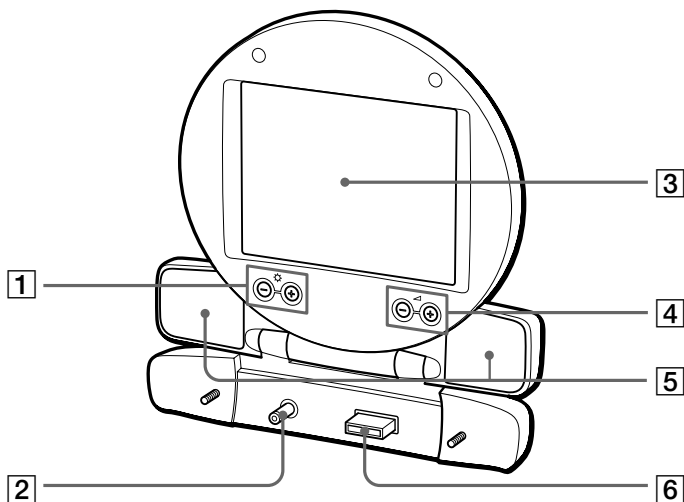
- とりあつかいせつめいしょ ほんしよ
取扱説明書 (本書) (1)

まんいち ないようひん れんらく
万一、内容品がそろっていないときは、インフォメーションセンターにご連絡ください。

かくぶ めいしやう
各部の名称

ビーエス ワン せんようえきしやう ほんたい
"PS one"専用液晶モニター本体

ぜんめん
前面



1 ☉ (ブライトネス) + / - ボタン

ディーンシー

2 DC 7.5V コネクター

3 えきしやうがめん
液晶画面

4 おんりやう
△ (音量) + / - ボタン

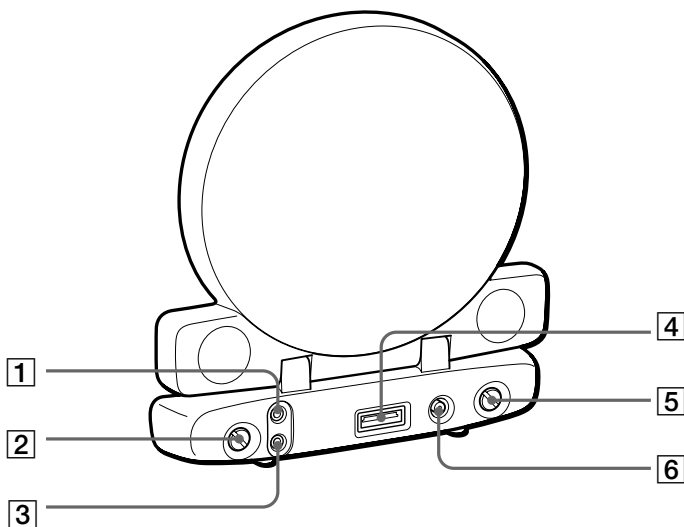
5 ステレオスピーカー

6 エーブイ マルチ
AV MULTI コネクター

かくぶ めいしょう 各部の名称 (つづき)

ビーエス ワン せんようえきしょう ほんたい "PS one"専用液晶モニター本体

はいめん
背面



1 エーブイイン えいそう おんせいにゆうりよく たんし
AV IN (映像/音声入力) 端子

2 とりつけ
取付ネジ

3 (ヘッドホン) 端子

4 エーブイ マルチ アウト
AV MULTI OUT
エーブイ しゅつりよく たんし
(AVマルチ出力) 端子

5 とりつけ
取付ネジ

6 ディーシー イン たんし
DC IN 7.5V 端子

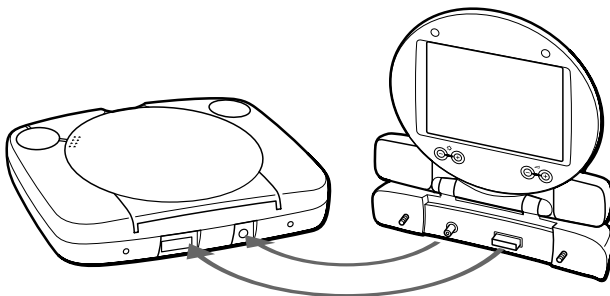
"PS one"につなぐ

■ ご注意

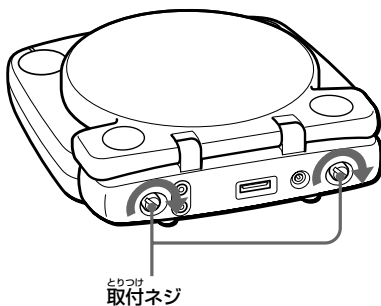
- ACアダプターは、すべての接続が終わってから差し込んでください。
- お使いになる前に、液晶画面に貼られている保護シートをはがしてください。

1 液晶モニター本体を"PS one"本体につなぐ。

"PS one"本体と液晶モニター本体のそれぞれの端子を合わせて、差し込みます。



2 液晶モニター本体背面の取付ネジをコインなどを使ってしめる。

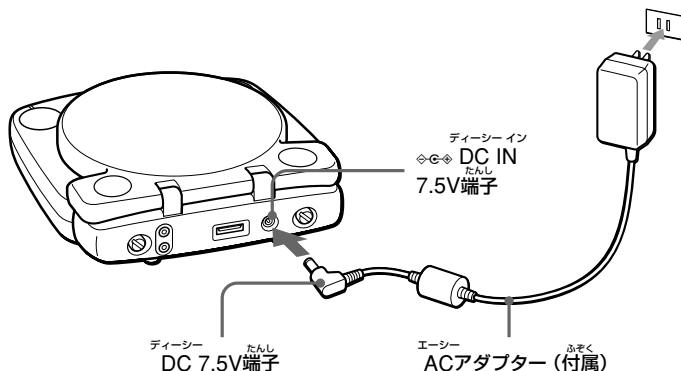


■ ご注意

取付ネジは強くしめすぎないようにご注意ください。また、ドライバーは使用しないでください。

ピーエス ワン "PS one"につなぐ(つづき)

- 3 えきしょう ほんたいはいめん ディーシー イン たんし エーシー ディーシー
液晶モニター本体背面の DC IN 7.5V端子にACアダプターのDC7.5V
端子を差し込み、ACアダプターのプラグをコンセントに差し込む。



■ ご注意

- ACアダプターが液晶モニター本体にしっかりと差し込まれていることを確認してください。ご使用中にACアダプターが抜けてしまうと、液晶モニター本体の故障の原因となります。
- 本機を接続した"PS one"本体やコード類の配置には、充分ご注意ください。
- 本機に付属のACアダプター (SCPH-120) を必ずお使いください。他のアダプターは使用しないでください。故障の原因となります。

えきしょうがめん つか 液晶画面を使う

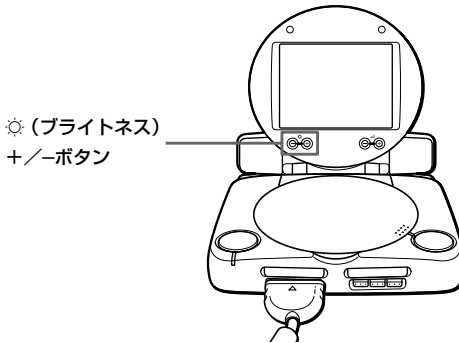
えきしょうがめん つか たの
液晶画面を使ってゲームなどを楽しむことができます。

"PS one"の電源を入れると液晶画面がつきます。

"PS one"の操作について、詳しくは"PS one"の取扱説明書をご覧ください。

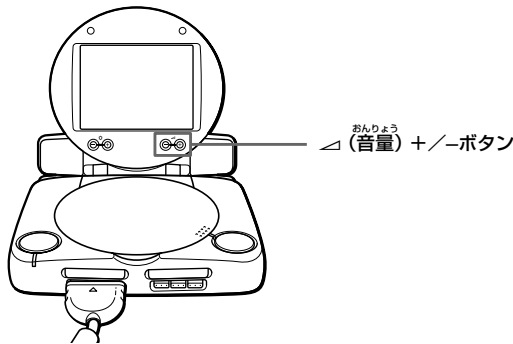
えきしょうがめん あか ちょうせい 液晶画面の明るさを調整する

えきしょう ほんたいぜんめん お えきしょうがめん あか
液晶モニター本体前面の☉（ブライトネス）+/-ボタンを押して、液晶画面の明るさを
ちょうせい がめんじょう せってい かくにん
調節します。画面上で設定を確認できます。



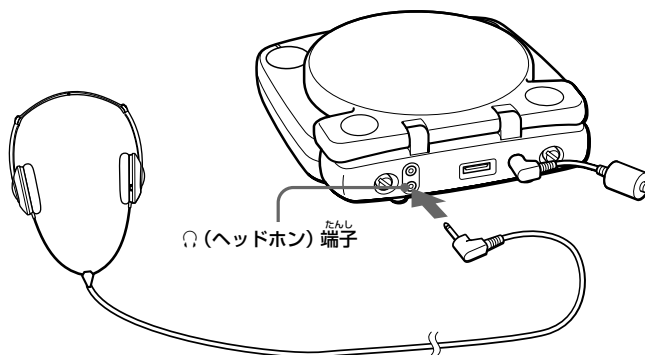
おんりょう ちょうせい 音量を調整する

えきしょう ほんたいぜんめん おんりょう お ないぞう
液晶モニター本体前面の◀（音量）+/-ボタンを押して、内蔵のステレオスピーカ―や
おんりょう ちょうせい がめんじょう せってい かくにん
ヘッドホンからの音量を調節します。画面上で設定を確認できます。



つか ヘッドホンを使う

べつりうのヘッドホンを液晶モニター本体背面のΩ (ヘッドホン) 端子につないで"PS one"
ほんたいの音声を聞くことができます。
おんりょうの調整については、21ページをご覧ください。

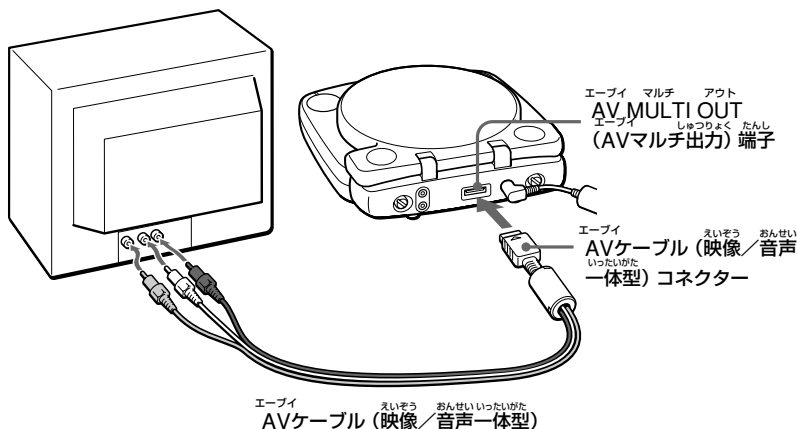


ちゅうい Ⓜ ご注意

つかヘッドホンを使うときは、つかまえかならおんりょうをミニマム(さいしょう)まで下げ、つかはじすこあヘッドホンを使うときは、使う前に必ず音量をMIN (最小) まで下げ、使い始めてから少しずつ上げてください。

テレビにつなぐ

えきしょうがめん うつ だ えいぞう うつ だ
液晶画面に映し出されているゲームの映像を、テレビにも映し出すことができます。
ピーエス ワン ほんたい せつぞく えきしょう ほんたいはしめん エービー マルチ アウト エービー しゅつりょく たんし
"PS one"本体に接続した液晶モニター本体背面のAV MULTI OUT (AV マルチ出力) 端子
に、エービー えいぞう おんせい いったいがた つか
AVケーブル (映像/音声一体型) を使ってテレビにつなぐことができます。



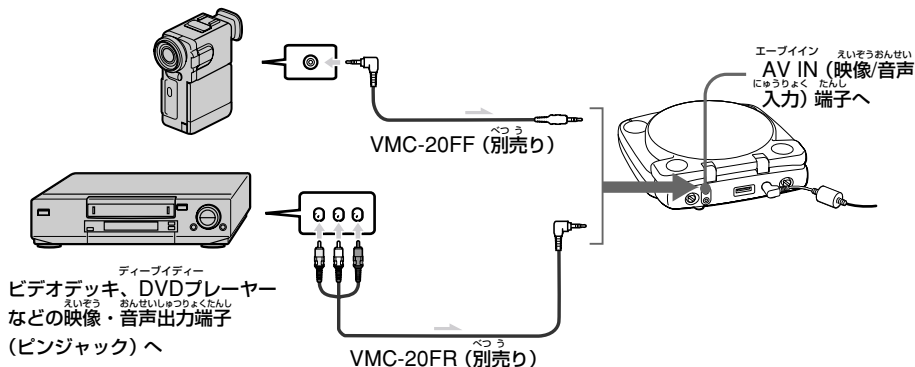
ひつよう せつぞく 必要な接続コード

くわ ピーエス ワン とりあつかいせつめいしょ らん
詳しくは"PS one"の取扱説明書をご覧ください。

つないだ機器の映像を見る

お持ちのビデオカメラなどの映像機器とつないで、液晶画面で映像を見ることが出来ます。接続する機器の映像・音声出力端子の形状にあわせて、ケーブル（別売り）を選び、図のように接続してください。

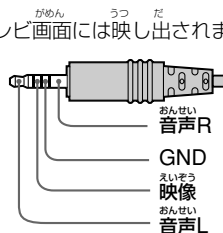
ビデオカメラ、デジタルスチルカメラなどの映像・音声出力端子（AVミニジャック）へ



本機にAVケーブルをつないでいるときは、自動的にビデオ機器の信号を検出します。接続が終わったら、つないだ機器で再生操作をしてください。

Ⓜ ご注意

- 本機をテレビに接続している場合でも、つないだ機器の映像はテレビ画面には映し出されません。
- AV IN (映像/音声入力) 端子はミニジャックを使用しており、対応するAVミニプラグは右図の並びになっています。接続する機器によっては並びが異なり、上図のように接続しても映像・音声信号が本機に送られないことがあります。このときは、各メーカーにお問い合わせください。
- VMC-20FF、VMC-20FRはソニー株式会社の商品です。



おも しょう 主な仕様

でんげん
電源

ディーシーイン
◆◆ DC IN 7.5V

しょうひでんりよく
消費電力

やく ビーエス ワン のぞ
約 6.8W ("PS one"を除く)

がいけいすんぽう
外形寸法

やく はば たか おくゆ
約 182 × 186 × 34mm (幅/高さ/奥行き)
さいたい とっき ぶ ぶく
(最大突起部含む)

しつりょう
質量

やく
約 335g

どうさかんきょうおんど
動作環境温度

5℃～35℃

ゆうこうがめん
有効画面サイズ

5インチ (4インチ × 3インチ)

ひょうじほうしき
表示方式

とうかがたディーエヌエヌきしょう
透過型TN液晶パネル

くどう ほうしき
駆動方式

ディーエフティー
TFT、アクティブマトリックス

スピーカー

だえんけい
40 × 28.5mm 楕円型、1W

にゅうりよくたんし
入力端子

イーブイイン えいぞうおんせいにゅうりよく たんし
AV IN (映像/音声入力) 端子 (ミニジャック)

ディーシーイン たんし
◆◆ DC IN 7.5V端子

しゅうりよくたんし
出力端子

たんし ちよっけい
⊘ (ヘッドホン) 端子 (直径3.5mm ステレオミニジャック)

イーアイエーエー
0.1W (EIAJ/32) (実用最大出力)

イーブイ マルチ アウト エーブイ しゅうりよく たんし
AV MULTI OUT (AV マルチ出力) 端子

ないようひん
内容品

らん
16ページをご覧ください。

べつう ひん
別売り品

ビーエス ワン せんよう
SCPH-170 "PS one"専用カーアダプター

しょう がいかん かいりょう よこく へんこう りょうしょう
仕様および外観は、改良のため予告なく変更することがありますが、ご了承ください。

故障かな? と思ったら

もう1度ご確認ください

- ① 本機の調子がおかしいときは、修理に出す前に以下の項目をもう1度点検してください。
その他、"PS one"の取扱説明書の「故障かな? と思ったら」もあわせてご確認ください。
それでも正常に動作しないときは、インフォメーションセンターにご連絡ください。
また、当社ホームページのオンラインサポート
(<http://www.scei.co.jp/support/>) もあわせてご覧ください。
- ② 液晶モニター本体と"PS one"本体が正しく接続されているか、また液晶モニター本体とACアダプターが正しく接続されているかを、もう1度ご確認ください。
(19ページ)

症状と対策

電源

電源が入らない。

- ➔ 付属のACアダプター (SCPH-120) をお使いください。

映像

映像が乱れる。

- ➔ ディスクの汚れをふき取ってください。
- ➔ ディスクに傷がついている可能性があります。
- ➔ 本機を振動のない安定した場所に置いてください。

おんせい

音声

おと で
音が出ない。

- ➔ ステレオスピーカーから音を出すときは、ヘッドホンえきしやうを液晶モニターおと だ本体背面ほんたいはいめんに差し込まないでください。
- ➔ ヘッドホンえきしやうを液晶モニターほんたいはいめん本体背面さ こにしっかり差し込んでください。
(ヘッドホンを使用している場合)
- ➔ 音量おんりやう ちやうせつを調節してください。

ざつおん おお
雑音が多い。

- ➔ ディスクよご との汚れをふき取ってください。
- ➔ ディスクきずに傷がついている可能性かのうせいがあります。
- ➔ 本機ほんき しんどうを振動あんでいのない安定ばしよ おした場所に置いてください。

つきないだ 機器きき えいぞう おんせいの映像/音声でが出ない。

- ➔ AVケーブルエービーを液晶モニターえきしやう本体背面ほんたいはいめんにしっかり差し込んでください。
- ➔ 接続せつぞくしている機器ききの出力端子しゅつりょくたんしとAVケーブルエービーとの規格きかくが異なること。(24ページ)

ほしょう 保証について

しゅうり いらい 修理をご依頼される時は

きゃくさま えきしよ う ぶくあひ お ほしょう かくにん うえ
お客様の液晶モニターに不具合が起きたときは、「保証について」をご確認の上、「サー
ビスのしおり」(付属)の手順に従って修理をご依頼ください。

しゅうり いらい まえ かなら こしよ おも み
また、修理をご依頼される前には必ず、「故障かな?と思ったら」(26~27ページ)を見
て、故障かどうかをご確認ください。

ほしょうきてい 保証規定

- ほしょうきかん か あ げ ねんかん
●保証期間は、お買い上げ日より1年間です。
 - ほしょうきかんちゅう とりあつかいせつめいしょ ちゅういが したが せいじょう しやうじょうたい こしよ ばあい
●保証期間中に取扱説明書の注意書きに従った正常な使用状態で故障した場合には、
かぶしきがいしゃ
株式会社ソニー・コンピュータエンタテインメントにて無料修理させていただきます。
 - ほしょうきかんちゅう とりあつかいせつめいしょ ちゅういが したが せいじょう しやうじょうたい こしよ ばあい
●保証期間内でも、下記の場合は有料修理とさせていただきます。
- ほしょうしよ ばあい
① 保証書がない場合
 - ほしょうしよ か あ ねんがっぴ きゃくさまめい はんばいてんしん ばあい
② 保証書に、お買い上げの年月日、お客様名、販売店印などがない場合
 - ほしょうしよ ほんき こと ばあい ほんき かくにん ばあい
③ 保証書が本機のものとは異なる場合、または本機のものとは確認できない場合
 - ほしょうしよ あやま とうしゃせいひん とうしゃ みと せいひんいがい せいひん う しょうがい ほか
④ 使用上の誤り、当社製品および当社が認めた製品以外の製品から受けた障害、他の
きき う しょうがい
機器から受けた障害
 - ほしょうしよ か あ こ いどう ゆそう らっか えきたい いぶつ こんにゆう こしよ そんしやう
⑤ お買い上げ後の移動、輸送、落下、液体や異物の混入などによる故障および損傷
 - ほしょうしよ かざい じしん ふうすいがい らくらい ほか てんべんちい こうがい えんがいはい いじょうでんあつ
⑥ 火災、地震、風水害、落雷、その他の天変地異、公害、塩害、異常電圧などによる
こしよ そんしやう
故障および損傷
 - ほしょうしよ いっばんかていがい たと ぎやうむよう しょう こしよ そんしやう
⑦ 一般家庭外(例えば業務用)での使用による故障および損傷
- せいひん ほしょうしよ にほんこくない しょうこう
●この製品の保証は日本国内においてのみ有効です。

This warranty is valid only in Japan.

せいひん ほしょうしよ そとばこ いんざつ そとばこ しゅうり だ ざい せいひん ほこ
この製品の保証書は外箱に印刷されています。外箱は、修理に出す際の製品保護として
ひつよう ぜったい す
も必要となりますので、絶対に捨てないでください。

保証期間後の修理

この製品の保証は、本書に明示した期間・条件のもとにおいて無料修理をお約束するものです。保証期間経過後の修理などについてご不明の場合は、インフォメーションセンターにご相談ください。

不当な修理や改造

不当な修理や改造、分解による故障や損傷についての修理はお断りいたします。本体底面のラベルは絶対にはがさないでください。ラベルのない製品は修理をお断りいたします。

めんせき 免責

本規定に定める責任の他、法律の規定により免責が認められない場合を除いて、当社は、この製品の故障などによってお客様が被った損害・費用に対して、一切の責任を負いかねますのでご了承ください。

- 修理品がお手元に戻るまで「発送伝票控え」を必ず保管しておいてください。
- 持ち込みによる修理や出張修理のご依頼は、お受けいたしておりません。
- 部品単品の販売は一切いたしておりません。
- 修理時に交換した部品等の返却は行っておりませんので、あらかじめご了承ください。

きゃくさま こじん じょうほう と あつか お客様の個人情報の取り扱いについて

(発行日：2002年6月5日)

1 じょうほう しょう もくてき 情報の使用目的について

ご提供いただきました氏名・住所・アンケートまたはお客様カルテのお答えなどの個人情報（以下個人情報）は、株式会社ソニー・コンピュータエンタテインメントにて下記の目的に使用させていただきます。下記以外の目的で個人情報を使用する際には、改めて目的をお知らせし、お客様の同意をいただきます。

あいようしゃ ご愛用者カード

- 今後の商品企画の参考
- 当社の商品・サービスに対するご意見やご感想の提供のお願い
- 商品および販売企画上の統計資料の作成

ほしょうしょ きゃくさま と あ 保証書／お客様カルテ／インフォメーションセンターへのお問い合わせ

商品の修理などのアフターサービス

2 じょうほう ぼかん 情報の保管について

第三者がお客様の個人情報に触れることがないよう、合理的な管理体制のもとで保管いたします。なお、個人情報は当社が必要と判断する期間、保管させていただきます。

3 じょうほう かいじ 情報の開示について

下記の場合を除き、お客様の同意なく個人情報を第三者に開示することはありません（お客様個人を特定できない統計資料は除く）。

① お客様にお知らせした使用目的のために、事業協力会社に対する開示が必要な場合（この場合、当該協力会社に対して、当該個人情報の厳重な管理を求め、目的以外の使用を行わせないようにいたします。）なお、ご愛用者アンケートの集計、製品の修理および修理品の配送に当たり、協力会社に業務を一部委託しております。

② 司法機関または行政機関から法的義務を伴う要請を受けた場合

4 と あ およ た れんらく 問い合わせ及びその他のご連絡

ご提供いただいたお客様の個人情報の照会・修正・削除を希望される場合またはご意見やご感想の提供のお願い（追加アンケート等）の送付を希望されない場合は、下記の窓口までご連絡ください。速やかに対応させていただきます。

本規定は、改善のため予告なく変更される場合があります。最新の情報については下記の窓口までご連絡ください。

個人情報のお問い合わせ先

株式会社 ソニー・コンピュータエンタテインメント

インフォメーションセンター 0570-000-929

携帯電話、PHSの場合 03-3475-7444

（受付時間：10:00～18:00）

12才までのお子さまへ

修理についてでんわをかけるときは、ほごしゃのかたといっしょにかけてください。「ご愛用者カード」、「お客様カルテ」、「保証書」もほごしゃのかたといっしょにかいてください。

本機は国内専用品です。





株式会社 **ソニー・コンピュータエンタテインメント**
〒107-0052 東京都港区赤坂7丁目1番1号



株式会社ソニー・コンピュータエンタテインメント **インフォメーションセンター**
URL <http://www.scei.co.jp/support/>
TEL 0570-000-929 (携帯電話・PHSの場合 03-3475-7444) 受付時間10:00~18:00

お客様にご提供いただく個人情報のお取り扱いにつきましては、本書の「お客様の個人情報のお取り扱いについて」のページをご覧ください。

""および"PS one"は株式会社ソニー・コンピュータエンタテインメントの登録商標です。

"SONY" および "" はソニー株式会社の登録商標です。

【 株式会社ソニー・コンピュータエンタテインメント
オフィシャルホームページ www.scei.co.jp **】**