

SONY



## プレイステーション ツー センよう "PlayStation 2"専用ネットワークアダプター (イーサネット エクスパンション ベイ) (Ethernet)(EXPANSION BAYタイプ)

SCPH-10350

3-086-435-02(1)

# PlayStation®2

### とりあつかい/説明書

### 取扱説明書

本製品は、EXPANSION BAY（拡張ベイ）のあるPlayStation 2専用です。\*PlayStation 2専用ネットワークアダプター対応表示のあるPlayStation 2規格ソフトウェアに対応しています。

<b>警告</b>	電気製品は安全のための注意事項を守らないと、火災や人身事故を起こすことがあります。
<b>注意</b>	この取扱説明書には、事故を防ぐための重要な注意事項と製品の取り扱いかたを示しています。この取扱説明書と*PlayStation 2の取扱説明書をよくお読みのうえ、製品を安全にお使いください。特に「安全のために」は必ずご覧ください。
	お読みになったあとは、いつでも見られるところに必ず保管してください。小さなお子様には、保護者の方がお読みのうえ、安全にお使いください。

## 安全のために

本機は安全に充分配慮して設計されています。しかし、電気製品はすべて、間違った使いかたをすると、火災や感電などにより人身事故が起ることがあり危険です。事故を防ぐために次のことを必ずお守りください。

安全のための注意事項を守る
この注意事項をよくお読みください。本機の安全上の注意事項が記載されています。
故障したら使わない
動作がおかしくなったり、キャビネットなどが破損していることに気づいたら、すぐにインフォメーションセンターにお問い合わせください。
万一異常が起きたら

<b>変な音・おいがしたり、煙が出たら</b>
<b>①</b> PlayStation 2の電源コードのプラグをコンセントから抜く。
<b>②</b> インフォメーションセンターに問い合わせる。

<b>炎が出たら</b>
<ul style="list-style-type: none"><li>PlayStation 2の電源コードのプラグをコンセントから抜くが、プレーカーを落とす。</li> <li>大声で応援の人を呼ぶ。</li> <li>水をどんどんかけるか、消火器を使って火を消す。</li> <li>119番に通報する。</li></ul>

<b>警告</b>	下記の注意事項を守らないと <b>火災・感電</b> などにより <b>死亡や大けが</b> の原因となります。
<b>注意</b>	

<b>湿気やほこりの多い場所や、油煙や湯気の当たる場所には置かない</b>	<b>禁止</b>
上記のような場所に置くと、火災や感電の原因となります。特に風呂場などでは絶対に使わないでください。	
<b>内部（コネクターなど）に水や異物を入れない</b>	<b>禁止</b>
水や異物が入ると火災や感電の原因となります。万一、水や異物が入ったときは、すぐにPlayStation 2の電源コードのプラグをコンセントから抜いて、インフォメーションセンターにご相談ください。	
<b>分解や改造をしない</b>	<b>分解禁止</b>
火災や感電、けがの原因となります。	
<b>雷が鳴り出したら、本機に触れない</b>	<b>接触禁止</b>
感電の原因となります。	

<b>注意</b>	下記の注意事項を守らないと <b>けが</b> をしたり周辺の <b>家財に損害</b> を与えたりすることがあります。
<b>禁止</b>	
<b>お手入れの際は、「PlayStation 2」の電源コードのプラグおよびEthernetケーブルを抜く</b>	<b>プラグをコンセントから抜く</b>
PlayStation 2の電源コードのプラグやEthernetケーブルを差し込んだままお手入れをすると、感電の原因となります。	

<b>不安定な場所に置かない</b>	<b>禁止</b>
ぐらついた台の上や傾いたところなどに置くと、本機が落ちてけがをしたり、振動によって本機の故障の原因となります。また、置き場所、取り付け場所の強度も充分に確認してください。	
<b>本機を使用中は、移動させない、置きかたを変えない</b>	<b>禁止</b>
本機の故障の原因となります。	

<b>NETWORK（ネットワーク）接続端子に電話回線や指定以外のネットワークを接続しない</b>	<b>禁止</b>
本機のNETWORK接続端子に下記のネットワークや電話回線を接続すると、コネクタに必要以上の電流が流れ、発熱や火災、故障の原因となります。特に、ホームテレホンやビジネスホンの回線には、絶対に接続しないでください。	
<ul style="list-style-type: none"><li>100BASE-TXと10BASE-Tタイプ以外のネットワーク</li> <li>一般電話回線</li> <li>ISDN（デジタル）対応公衆電話のジャック</li> <li>PBX（構内交換機）回線</li> <li>ホームテレホンやビジネスホンの回線</li> <li>上記以外の電話回線など</li></ul>	

<b>幼児の手の届かない場所に置く</b>	<b>指示</b>
小さなお子さまが本機で遊ばないように手の届かない場所に置いてください。落下したりして、けがや故障の原因となります。	

<b>本機を床に放置しない</b>	<b>禁止</b>
つまずいたり、踏みつけたりしてけがや故障の原因となります。	

<b>不要になった本機および梱包材は廃棄方法に注意する</b>	<b>指示</b>
本機は金属やプラスチックでできているため燃やすと危険です。廃棄するときには充分に注意して、自治体の指示に従ってください。	

## 使用上のご注意

<b>本機について</b>
<ul style="list-style-type: none"><li>本機を使用するにはPlayStation 2専用ネットワークアダプターに対応したソフトウェアが必要です。詳しくは、各ソフトウェアの解説書をご覧ください。</li> <li>本機には、別売りのPlayStation 2専用ハードディスクドライブ（EXPANSION BAYタイプ）と接続できることを示すため、「H」マークと表示されています。本機だけではハードディスクドライブの機能はありません。</li> <li>本機は、Ethernet（100BASE-TX/10BASE-T）接続専用です。モデムの機能はありません。</li></ul>

<b>本機を正しくお使いいただくために</b>
下記の点にご注意ください。 <ul style="list-style-type: none"><li>投げたり、落としたり、衝撃を与えないでください。</li> <li>振動の多いところ、ぐらついた台の上、傾いたところには置かないでください。</li> <li>電源を入れたまま、移動したり、置きかたを変えないでください。</li> <li>使用中にゆらさないでください。</li> <li>直射日光が当たるところや暖房器具の近くなど、高温のところには置かないでください。（5℃～35℃の範囲でお使いください。）</li> <li>急激な温度変化（毎時10℃以上の変化）のある場所には置かないでください。</li> <li>ダッシュボードや直射日光下で窓を閉め切った車内には置かないでください。</li> <li>磁石やスピーカー、テレビのすぐそばなど磁気を帯びたところでは使用しないでください。</li> <li>ほこりの多いところには置かないでください。</li> <li>風呂場など、湿気の多いところでは使用しないでください。</li> <li>水にぬらさないでください。</li> <li>端子部を直接手で触ったり、異物を入れないでください。</li> <li>別売りのPlayStation 2専用ハードディスクドライブ（EXPANSION BAYタイプ）以外のハードディスクドライブは接続しないでください。</li></ul>

<b>結露が起きたときは</b>
本機を裏/側面から暖かい室内に持ち込んだ直後などは、本機の表面や内部に露がつき（結露）、正しく動作しないことがあります。結露が起きたときは、「PlayStation 2」本体背面のMAIN POWER（主電源）スイッチで電源を切り、電源コードのプラグを抜いた状態で数時間放置してください。正常に動作するようになります。何時間たっても正常に動作しない場合は、インフォメーションセンターにご相談ください。

<b>キャビネットを傷めないために</b>
表面にはプラスチックが多く使われています。殺虫剤など、揮発性のものをかけたり、ゴムやビニール製品などを長時間接触させないでください。変質または変色する原因となります。

<b>お客様へ</b>
この製品は本取扱説明書に記載されている使用方法に従って使用してください。製品本体を分解したり、内部解析・改造等を行うこと、および製品本体内部のチップ等に含まれるプログラム等の著作物を無断で利用もしくは解析することを禁止します。上記につきご了承ください。

# お手入れについて

お手入れをするときは、安全のためPlayStation 2の電源コードのプラグおよびEthernetケーブルを抜いてください。

<b>キャビネット</b>
<ul style="list-style-type: none"><li>変質または変色することがありますので、ベンジンやシンナーで拭くのを避けてください。化学ぞうきんをお使いになるときは、その注意書きに従ってください。</li> <li>キャビネットの汚れがひどいときは、水で薄めた中性洗剤に柔らかい布をひたし、固くしぼってから汚れを拭き取り、乾いた布で仕上げてください。</li></ul>

<b>おま</b>
仕様および外観は、改良のため予告なく変更することがありますが、ご了承ください。

# 主な仕様

<b>外形寸法</b>	約133×73×28mm（幅×高さ×奥行き）
<b>質量</b>	約150g
<b>動作環境温度</b>	5℃～35℃
<b>前面入力端子</b>	NETWORK（ネットワーク）接続端子（1）
<b>背面入力端子</b>	HDDインターフェースコネクター（1） <p>HDD/バウコネクター（1） PlayStation 2本体接続用コネクター（1）</p>

<b>保証について</b>
<b>保証規定</b>
<ul style="list-style-type: none"><li>保証期間はお買い上げ日より1年間です。</li> <li>保証期間中に正常な使用状態（取扱説明書などの注意書きに従った使用状態）で故障した場合は、株式会社ソニー・コンピュータエンタテインメントにて、修理/交換（いずれも無料）します。</li> <li>保証期間内でも、次の場合は保証対象外になります。 <ol style="list-style-type: none"><li>保証書（外箱の台紙に印刷）がない場合</li> <li>保証書に、お買い上げ日、販売店印がない場合</li> <li>保証書が本製品のものではない、本製品のもの確認できない場合</li> <li>使用上の誤り、他の製品から受けた損害</li> <li>お買い上げ後の移動、輸送、落下、落体/異物の混入などによる故障および損傷</li> <li>火災/地震/風水害/落雷/その他の天変地異、公害、塩害、異常高圧などによる故障および損傷</li> <li>一般家庭外（例えば業務用）で使用したことによる故障および損傷</li> <li>不当な修理/分解/改造などによる故障および損傷</li></ol></li> <li>この製品の保証は日本国内においてだけ有効です。 <p>This warranty is valid only in Japan.</p> <ul style="list-style-type: none"><li>この製品の保証は、当社および当社以外の事業者に対するお客様の法律上の権利を制限するものではありません。</li></ul></li></ul>

<b>保証期間経過後の修理</b>
この製品の保証は、本規定に明示した期間/条件のもとにおいて、修理/交換をお約束するものです。保証期間経過後の修理/交換についてご不明の場合は、インフォメーションセンターに相談してください。

<b>保証書について</b>
<ul style="list-style-type: none"><li>保証書は、外箱の台紙に印刷されています。お買い上げ日と販売店名が保証書欄に記入されていることを確かめてください。</li> <li>台紙を捨てたり、保証書を切り取ったりしないでください。保証書とバーコードラベルを確かめるために必要です。</li> <li>台紙のバーコードラベルの番号は、本製品の製品番号と一致しています。本製品の保証書であることが確認できない場合は、保証の対象となりません。</li></ul>

# お客様の個人情報のお取り扱いについて

<b>発行日</b>	2005年4月1日
------------	-----------

<b>情報の使用目的について</b>
提供していただいた氏名、住所などの個人情報（以下個人情報）は、株式会社ソニー・コンピュータエンタテインメントにて下記の目的で使用します。下記以外の目的で個人情報を使用する際は、改めてお知らせし、お客様の同意をいただきます。

<b>&lt;インフォメーションセンターへのお問い合わせ&gt;</b>
商品の修理などのアフターサービス
<b>情報の保護</b>
第三者がお客様の個人情報にふれることがないよう、合理的な管理体制のもとで保護します。なお、個人情報は当社が必要と判断する期間、保護します。

<b>情報の開示</b>
下記の場合および法令により例外として認められた場合を除き、お客様の同意なく個人情報を第三者に開示することはありません（お客様個人を特定できない統計資料を除きます）。 <ul style="list-style-type: none"><li>事業協力会社に対して情報の開示が必要な場合（当該協力会社に対して、当該個人情報の厳重な管理を求め、お客様にお知らせした目的以外に使用することがないようにします。なお、商品の修理および修理品の配送にあたり、協力会社に業務を一部委託しています。）</li> <li>司法機関または行政機関から法的義務をともなう要請を受けた場合</li></ul>

<b>お問い合わせおよびその他のご連絡</b>
提供していただいたお客様の個人情報の照会、修正、削除を希望される場合は、下記の窓口まで連絡してください。すみやかに対応します。

本規定は、予告なく変更される場合があります。最新の情報については下記の窓口まで連絡してください。
--

<b>&lt;個人情報のお問い合わせ先&gt;</b>
株式会社ソニー・コンピュータエンタテインメント
インフォメーションセンター
TEL 0570-000-929（PHSの場合 03-3475-7444）
受付時間 10:00～18:00

<b>14才までのお子さまへ</b>
電話をかけるときは、大人の方といっしょにかけてください。

<b>SONY</b>	株式会社ソニーコンピュータエンタテインメント
<b>COMPUTER</b>	
<b>Info</b>	株式会社ソニー・コンピュータエンタテインメント <b>インフォメーションセンター</b> URL <a href="http://www.playstation.jp/Info/">http://www.playstation.jp/Info/</a> TEL 0570-000-929(PHSの場合 03-3475-7444) 受付時間10:00～18:00
	お客様にご提供いただく個人情報のお取り扱いにつきましては、本書の「お客様の個人情報のお取り扱いについて」をご覧ください。

「PS」、"PlayStation" および "PS2" は株式会社ソニー・コンピュータエンタテインメントの登録商標です。

"SONY" および "PS" はソニー株式会社の登録商標です。
【株式会社ソニー・コンピュータエンタテインメント】  
【オフィシャルホームページ [www.scei.co.jp](http://www.scei.co.jp)】

©2005 Sony Computer Entertainment Inc. All rights reserved.	Printed in China
---	------------------

## 本機について

## 対応機種

EXPANSION BAY（拡張ベイ）のあるPlayStation 2

EXPANSION BAYのないPlayStation 2（SCPH-10000、SCPH-15000、SCPH-18000、SCPH-70000）には対応していません。

※ 型名は、「PlayStation 2」本体に貼付のラベルでご確認いただけます。

### 対応ソフトウェア

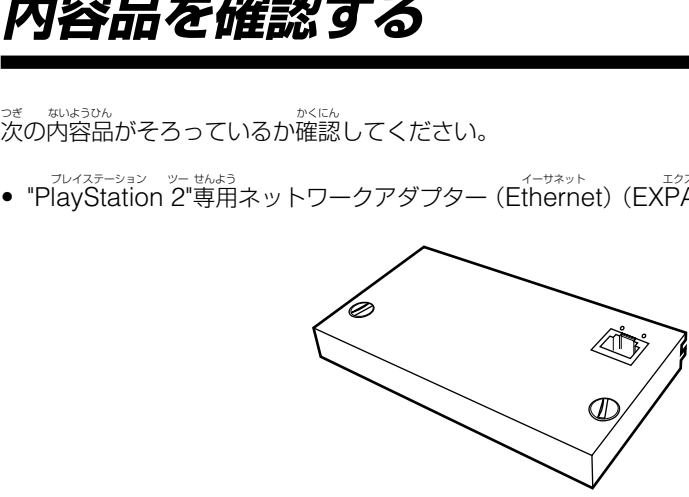
"PlayStation 2"専用ネットワークアダプター対応表示のある"PlayStation 2"規格ソフトウェア

使用方法は、使用するソフトウェアによって異なります。詳しくは、各ソフトウェアの解説書をご覧ください。対応表示について詳しくは、各ソフトウェアのパッケージおよび解説書などでご確認ください。

## 内容品を確認する

内容品がそろっているか確認してください。

- "PlayStation 2"専用ネットワークアダプター（Ethernet）（EXPANSION BAYタイプ）（1）

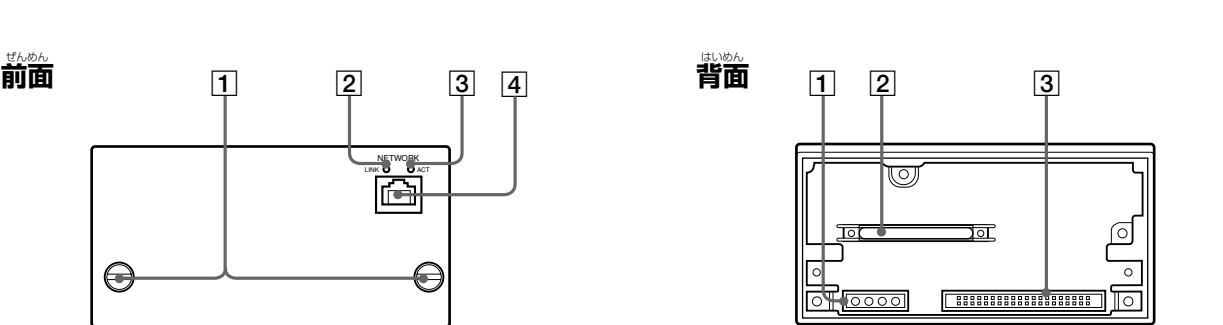


- 取扱説明書（本書）（1）

万一、内容品がそろっていないときは、インフォメーションセンターにご連絡ください。

## 各部のなまえ

## "PlayStation 2"専用ネットワークアダプター（Ethernet）（EXPANSION BAYタイプ）



- 取付ネジ**
本機を"PlayStation 2"に取り付けたり取りはずしたりするときに使います。
- LINK（リンク）ランプ**
ネットワークに接続しているときに、点灯します。
- AOT（アクティブ）ランプ**
ネットワークにアクセスしているときに、点灯します。
- NETWORK（ネットワーク）接続端子**
Ethernet（100BASE-TX/10BASE-T）を介してネットワークに接続します。

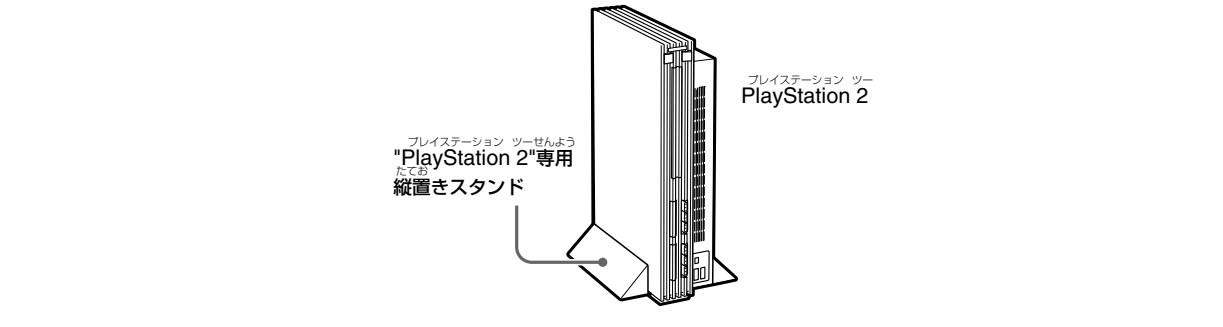
## 本機を取り付けた"PlayStation 2"の置かた

本機を取り付けた"PlayStation 2"は、縦置きまたは横置きにてお使いください。

<div><div><span><span>■</span></span><span> </span><b>ご注意</b></div></div> <ul style="list-style-type: none"><li>本機的使用中に置かたを変えないでください。振動により、本機の故障の原因となります。</li> <li>縦置きまたは横置き以外の置かたはしないでください。本機の故障の原因となります。</li></ul>
--

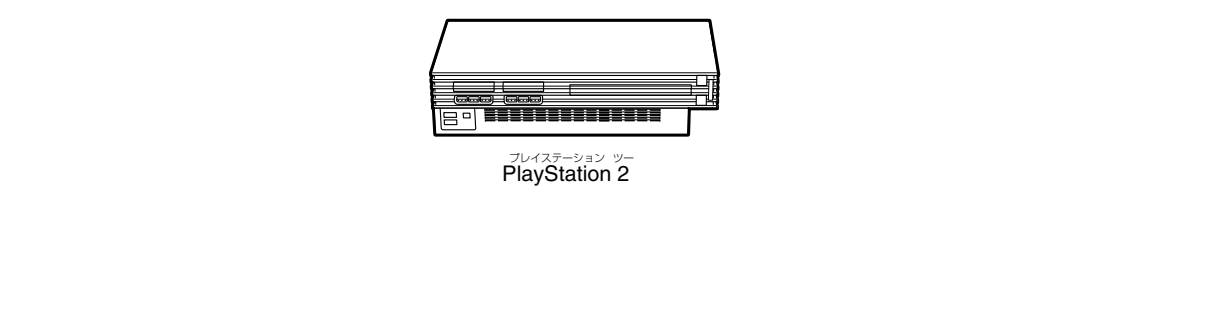
### 縦置きにするときは

縦置きにするときは、必ず別売りの"PlayStation 2"専用縦置きスタンド（SCPH-10040）または"PlayStation 2"専用縦置きスタンド（ハードディスクドライブ（外付型）対応）（SCPH-10220）をお使いください。詳しくは、別売りの"PlayStation 2"専用縦置きスタンドまたは"PlayStation 2"専用縦置きスタンド（ハードディスクドライブ（外付型）対応）のパッケージをご覧ください。



### 横置きにするときは

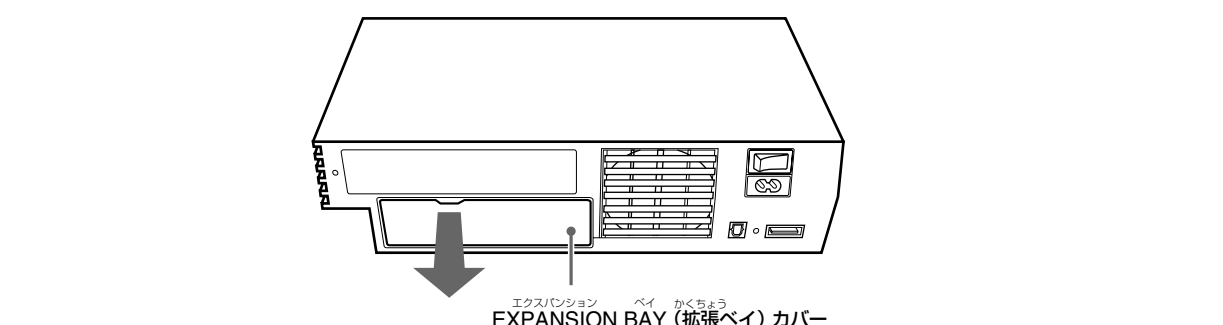
別売りの"PlayStation 2"専用縦置きスタンド（SCPH-10040）または"PlayStation 2"専用縦置きスタンド（ハードディスクドライブ（外付型）対応）（SCPH-10220）をお使いにならないときは、下図のように横置きにしてください。このとき、別売りの"PlayStation 2"専用横置きスタンド（SCPH-10110）をお使いいただくこともできます。



## "PlayStation 2"に取り付ける

<div><div><span><span>■</span></span><span> </span><b>ご注意</b></div></div> <ul style="list-style-type: none"><li>"PlayStation 2"に取り付ける前に、「PlayStation 2」本体背面のMAIN POWERスイッチの電源が入っていないことを確認してください。</li> <li>"PlayStation 2"の電源コードのプラグは、すべての接続が終わってからコンセントに差し込んでください。</li> <li>別売りの"PlayStation 2"専用ハードディスクドライブ（EXPANSION BAYタイプ）を使うときの接続方法については、「PlayStation 2」専用ハードディスクドライブ（EXPANSION BAYタイプ）の取扱説明書をご覧ください。</li></ul>
--

- "PlayStation 2"本体背面のEXPANSION BAY（拡張ベイ）カバーをはずす。EXPANSION BAYカバーの中央のすきまにつめをかけて手前に引きます。

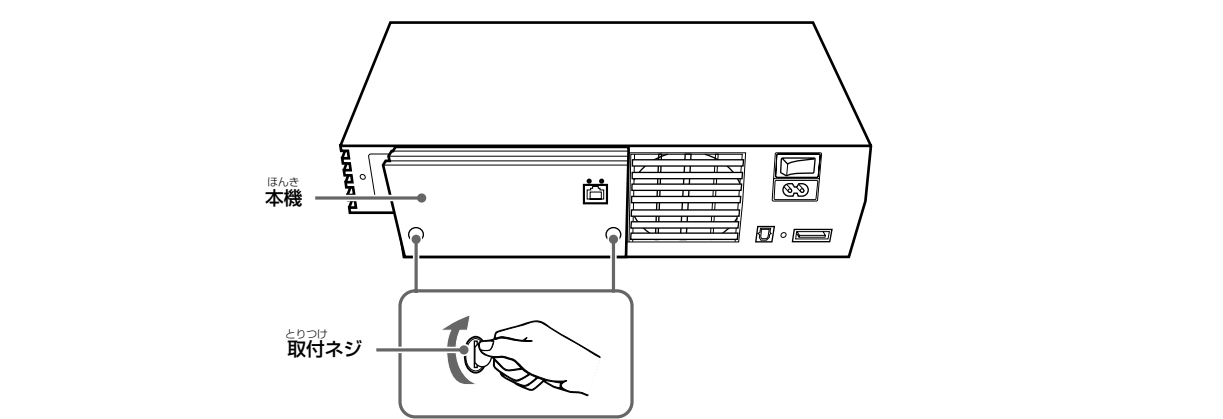


はずしたEXPANSION BAYカバーは大切に保管してください。

- 本機を"PlayStation 2"本体背面のEXPANSION BAYにまっすぐ差し込む。

- 取付ネジをしめ、本機を"PlayStation 2"に固定する。コインなどで取付ネジを右に回してしめます（2か所）。

■ **ご注意**  
取付ネジは強くしめすぎないようにご注意ください。また、ドライバーは使用しないでください。



- Ethernetケーブルを接続する。詳しくは、「Ethernetケーブルをつなぐ」をご覧ください。

- "PlayStation 2"の電源コードのプラグをコンセントに差し込む。

- "PlayStation 2"本体背面のMAIN POWERスイッチで電源を入れる。

### "PlayStation 2"専用ネットワークアダプター対応表示のある"PlayStation 2"規格ソフトウェアを終了する

**終了するときのご注意**  
終了するときは、各ソフトウェアの画面または解説書に従って終了させてください。終了方法がわからないときは、「PlayStation 2」本体前面の○（オン/スタンバイ）/RESETボタンを押してください。「PlayStation 2」専用ネットワークアダプター対応表示のある"PlayStation 2"規格ソフトウェアでは、「PlayStation 2」本体前面の○/RESETボタンを押しても、リセットできない場合があります。

**終了することができないときは**  
何らかの原因で終了することができないときは、「PlayStation 2」本体前面の○/RESETボタンをしばらく押し続けてください。「PlayStation 2」本体前面の○（オン/スタンバイ）ランプが赤色に点灯し、スタンバイ状態になります。

## Ethernetケーブルをつなぐ

## Ethernetケーブルをつなぐ

"PlayStation 2"本体背面に差し込んだ本機のNETWORK接続端子からネットワークに接続することができます。（100BASE-TXと10BASE-Tタイプのネットワークに接続できます。）接続のしかたについては、Ethernetに接続するルーターやADSLモデム、ケーブルモデムなどネットワーク機器の取扱説明書をご覧ください。

**ステッカーについて**  
NETWORK接続端子には、誤接続を防ぐためにステッカーが貼り付けられています。この端子をはじめて使用するとき、ステッカーをはがしてください。また、ステッカーをはがしたあとは、誤接続しないように特にご注意ください。

### 接続について

NETWORK接続端子には下記のネットワークや電話回線を接続しないでください。本機のNETWORK接続端子に下記のネットワークや電話回線を接続すると、コネクターに必要な以上の電流が流れ、発熱や火災、故障の原因となります。特にホームテレホンやビジネスホンの回線には絶対に接続しないでください。

- 100BASE-TXと10BASE-Tタイプ以外のネットワーク
- 一般電話回線
- ISDN（デジタル）対応公衆電話のジャック
- PBX（構内交換機）回線

- ホームテレホンやビジネスホンの回線
- 上記以外の電話回線など

- ご注意**
- ネットワークに接続する際、ネットワーク事業者（プロバイダー）によっては利用料金がかかることがあります。利用のしかたによっては予想以上の利用料がお客様に請求されることもありますのでご注意ください。詳しくは、ソフトウェアの解説書をご覧いただくか、プロバイダーにご確認ください。
- 100BASE-TX/10BASE-T対応のEthernetケーブル以外のコードやケーブルは使用しないでください。

## "PlayStation 2"から取りはずす

## ご注意

- ご注意**
- 本機を使用した直後は、本機が熱くなっていることがあります。取りはずすには充分ご注意ください。
- 別売りの"PlayStation 2"専用ハードディスクドライブ（EXPANSION BAYタイプ）を使ったときの取りはずし方法については、「PlayStation 2」専用ハードディスクドライブ（EXPANSION BAYタイプ）の取扱説明書をご覧ください。

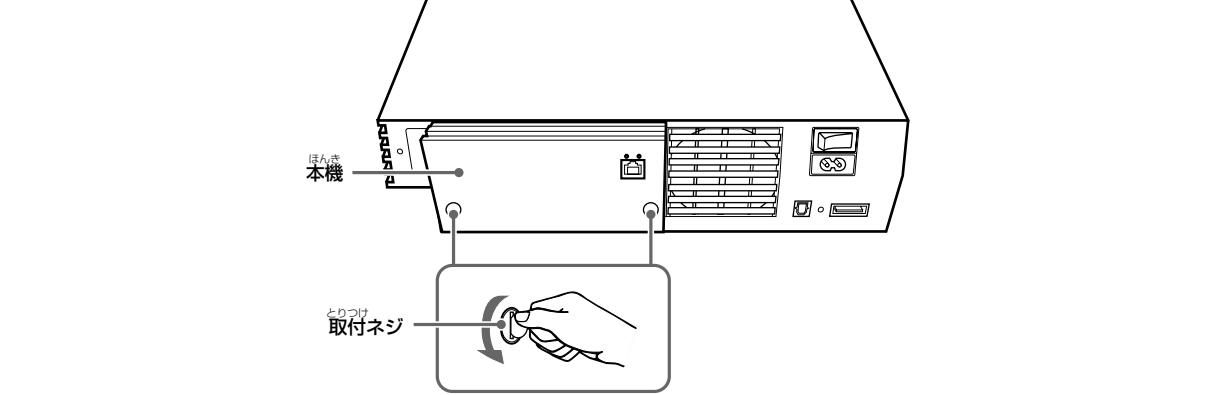
- "PlayStation 2"本体前面の○（オン/スタンバイ）ランプが赤色に点灯していること（スタンバイ状態）を確認し、「PlayStation 2」本体背面のMAIN POWERスイッチで電源を切る。

- "PlayStation 2"の電源コードのプラグをコンセントから抜く。

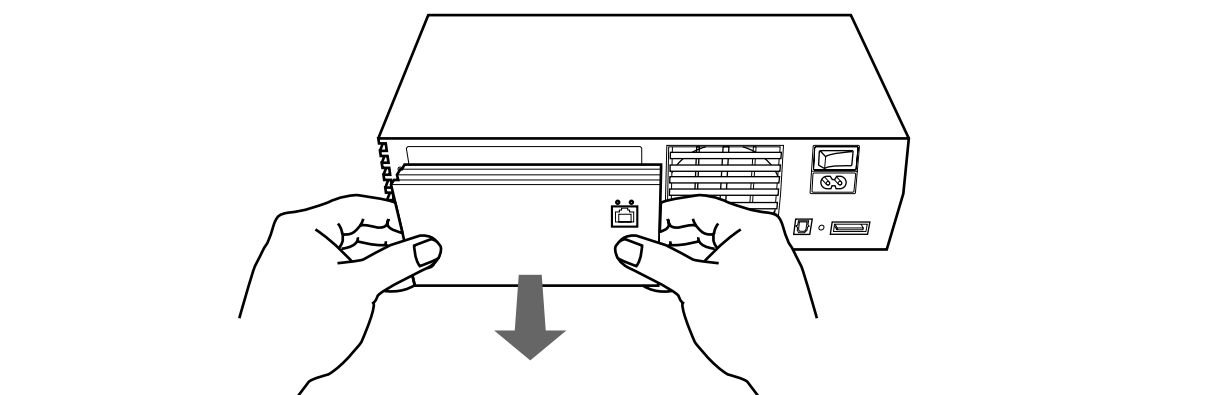
- Ethernetケーブルを抜く。

- 取付ネジをゆるめる。コインなどで取付ネジを左に回してゆるめます（2か所）。

■ **注意**  
ドライバーは使用しないでください。



- 本機を取りはずす。本機を手前に引くようにして取りはずします。



- EXPANSION BAYカバーをつける。本機を取りはずしたあとは、EXPANSION BAY内の端子（拡張/スコネクター）を保護するために、必ずEXPANSION BAYカバーをつけてください。

## 故障かな？と思ったら

<div><div><span><span>■</span></span><span> </span><b>修理を依頼する前に</b></div></div> <p>次のことを確かめてください。また、「PlayStation 2」の取扱説明書の「故障かな？と思ったら」、当社ホームページのサポートページ（http://www.playstation.jp/info/）もあわせてご覧ください。それでも正常に動作しないときは、インフォメーションセンターにお問い合わせください。</p>
---

### ネットワークに接続できない。

- 本機がしっかり取り付けられていない。本機をしっかり取り付けてください。
- "PlayStation 2"の電源コードがしっかり差し込まれていない。"PlayStation 2"の電源コードをしっかりと差し込んでください。
- "PlayStation 2"にソフトウェアが入っていない。本機に対応したソフトウェアを入れてください。
- 本機に対応していないソフトウェアを使っている。本機に対応した"PlayStation 2"規格ソフトウェアをお使いください。
- ネットワークの設定が正しくない。お使いのソフトウェアの解説書をよく確認のうえ、適切な設定をしてください。
- アクセスポイントが混雑している。時間をおいて、もう一度接続し直してください。
- Ethernetケーブルがしっかり差し込まれていない。Ethernetケーブルをしっかりと差し込んでください。
- Ethernetケーブルの種類（クロスケーブル/ストレートケーブル）が間違っている。正しいケーブルをお使いください。詳しくは、Ethernetに接続するルーターやADSLモデムなど、ネットワーク機器の取扱説明書をご覧ください。
- ルーターやADSLモデムの設定や接続が正しくない。詳しくは、Ethernetに接続するルーターやADSLモデムなど、ネットワーク機器の取扱説明書をご確認のうえ、適切な設定、接続をしてください。