

SONY

PlayStation Move

PlayStation Move



PlayStation®Move ナビゲーションコントローラ

取扱説明書

CECH-ZCS1J

4-196-645-01(2)

安全のために

この取扱説明書とPlayStation®3の取扱説明書をよくお読みのうえ、製品を安全にお使いください。お読みになったあとは、いつでも見られるところに必ず保管してください。小さなお子様には、保護者の方がお読みのうえ、安全にお使いください。

⚠ 危険

- バッテリーの液がもれたときは、素手で液をさわらないでください。
 - 液が目に入ったときは、すぐにきれいな水で洗い、医師の診察を受けてください。失明の原因となります。
 - 液が身体や衣服に付いたときは、すぐにきれいな水で洗い流してください。皮膚に炎症やけがの症状があるときは、医師に相談してください。
- 火のそばや直射日光の当たるところ、炎天下の車内、熱器具の近くなど高温の場所に置かないでください。

⚠ 注意

- ナビゲーションコントローラを使うときは、次のことに注意してください。ナビゲーションコントローラが人や物にぶつかると、事故やけが、故障の原因となります。
 - ナビゲーションコントローラ使用中は、手から投げ出されないようにしっかりと握り、激しく振らないでください。
 - 使用する前に、周囲に十分なスペースが確保できているかを確認してください。
- 小さなお子様の手の届かないところに置いてください。小さな部品を飲み込んだりして、事故やけが、故障の原因となります。
- バッテリーを取り外すときは、爪や指などにけがをしないよう、十分に注意してください。
- 高温多湿および直射日光の当たる場所に放置しないでください。
- 水にぬらさないでください。
- 物を載せないでください。
- 投げたり、落としたり、強い衝撃を与えたりしないでください。
- 端子部を手でさわったり、異物を入れたりしないでください。
- 殺虫剤など、揮発性のものをかけないでください。
- ゴムやビニール製品などを長期間接触させないでください。
- お手入れをするときは、乾いた柔らかい布を使ってください。シンナー、ベンジン、アルコールを使ったり、化学ぞうきんを使ってふいたりしないでください。

電波障害自主規制について

この装置は、クラスB情報技術装置です。この装置は、家庭環境で使用することを目的としていますが、この装置がラジオやテレビジョン受信機に近接して使用されると、受信障害を引き起こすことがあります。取扱説明書に従って正しい取り扱いをして下さい。 VCCI-B

機器認定について

本製品は、電波法に基づく小電力データ通信システムの無線設備として、認証を受けています。従って、本製品を使用するときに無線局の免許は必要ありません。

認証機器名は次のとおりです。
認証機器名：CECH-ZCS1J

ただし、以下の事項を行うと法的に罰せられることがあります。

- 本製品を分解／改造すること
- 本製品背面にある証明番号を消すこと

周波数について

本製品は2.4GHz帯を使用していますが、他の無線機器も同じ周波数を使っていることがあります。他の無線機器との電波干渉を防止するため、下記事項に注意してご使用ください。

本製品の使用上のご注意

本製品の使用周波数は2.4GHz帯です。この周波数帯では電子レンジ等の産業・科学・医療用機器のほか、他の同種無線局、工場の製造ライン等で使用される免許を要する移動体識別用構内無線局、免許を要しない特定の小電力無線局、アマチュア無線局等(以下「他の無線局」と略す)が運用されています。

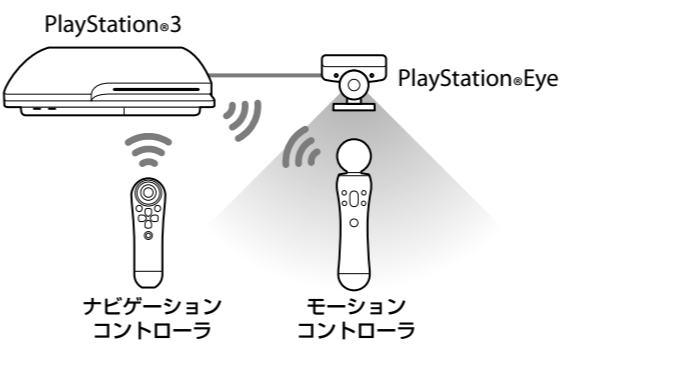
- 本製品を使用する前に、近くで「他の無線局」が運用されていないことを確認してください。
- 万一、本製品と「他の無線局」との間に電波干渉が発生した場合には、速やかに本製品の使用場所を変えるか、または機器の運用を停止(電波の発射を停止)してください。

2.4 FH1

この無線機器は2.4GHz帯を使用します。変調方式としてFH-SS変調方式を採用し、与干渉距離は10mです。

PlayStation®Move について

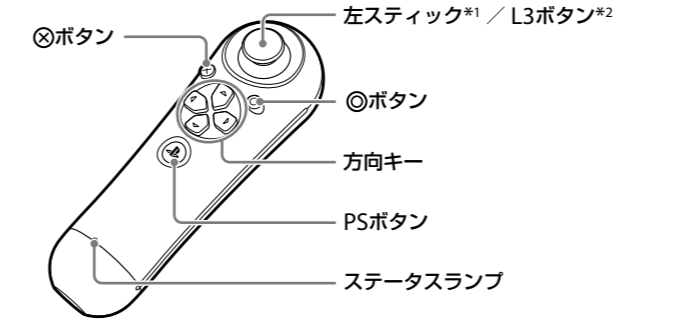
PlayStation®Move はプレイヤーの体の動きと直結した、直感的な操作性を実現します。



- PlayStation®Eye (別売品)とPlayStation®Move モーションコントローラ(別売品)が、空間におけるプレイヤーの位置と動きを検出します。
- モーションコントローラとナビゲーションコントローラを組み合わせで使用すると、ナビゲーションコントローラの方向キーと左スティックでより快適なゲームプレイが可能です。

各部の名前

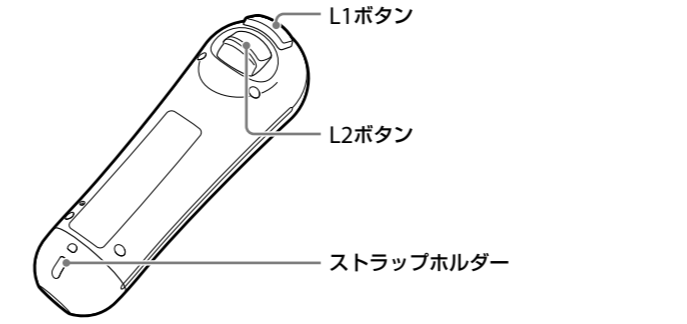
前面



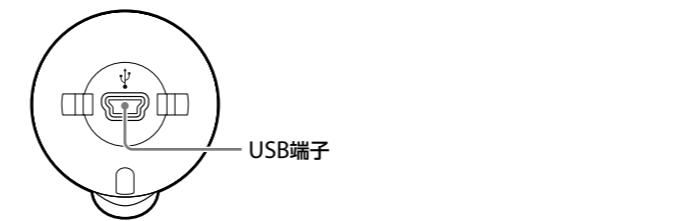
*1 左スティックはワイヤレスコントローラ(DUALSHOCK®3)の左スティックと同じ動きをします。

*2 L3ボタンは左スティックを押したときに機能します。

背面



底面



準備する

PS3®のバージョンを確かめる

ナビゲーションコントローラを使うためには、PS3®のシステムソフトウェアをバージョン 3.40以上にする必要があります。PS3®のXMB™(クロスメディアバー)から、 (設定)⇒ (本体設定)⇒[本体情報]を選ぶと、システムソフトウェアのバージョンを確かめられます。

ナビゲーションコントローラをPS3®に機器登録(ペアリング)する

この作業は、ナビゲーションコントローラをはじめて使うときに1回だけ行います。

- PS3®の電源を入れる。
- PS3®とナビゲーションコントローラをUSBケーブルで接続する。
- ナビゲーションコントローラのPSボタンを押す。ペアリングが完了します。

ヒント

- USBケーブルは付属していません。ナビゲーションコントローラの接続および充電には、PS3®に付属のUSBケーブル(Mini-B - Aタイプ)をお使いください。
- ナビゲーションコントローラは他のコントローラと合わせて最大7台まで使えます。
- 他のPS3®にナビゲーションコントローラをペアリングすると、はじめに使っていたPS3®へのペアリングは解除されます。この場合は、もう1度ペアリングが必要になります。

充電する

PS3®の電源が入っているとき(電源ランプが緑色に点灯しているとき)に、PS3®とナビゲーションコントローラをUSBケーブルで接続すると、充電できます。ナビゲーションコントローラのステータスランプがゆっくり点滅し、充電が始まります。充電が完了すると、ステータスランプの点滅が終了します。

ヒント

- PSボタンを1秒以上押し続けたままにすると、画面上でバッテリーの残量が確かめられます。
- 周囲の温度が10℃～30℃の環境で充電してください。これ以外の環境では、効率のよい充電ができないことがあります。
- バッテリーの持続時間は、使用状況や環境によって異なることがあります。
- バッテリーには寿命があります。使用回数を重ねたり、時間が経過するにつれバッテリーの持続時間は少しずつ短くなります。また、寿命は、保管方法や使用状況、環境などにより異なります。
- 長時間使わないときでも、機能を維持するため、1年に1度は満充電してください。

ナビゲーションコントローラの使いかた

ナビゲーションコントローラを使う



重要
<p>モーションコントローラと組み合わせて使うときは、ナビゲーションコントローラのUSBケーブルを必ず外してお使いください。</p>

1 PS3[®]の電源を入れる。



2 ナビゲーションコントローラのPSボタンを押す。

コントローラ番号が自動的に割り当てられます。

ヒント

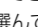
- PSボタンを1秒以上押ししたままにすると、画面上でナビゲーションコントローラの番号が確かめられます。
- ゲームを終了するには、PSボタンを押して (ゲーム)⇒ (ゲームを終了する)を選択してください。

ナビゲーションコントローラの設定を変更する

 (設定)⇒ (周辺機器設定)からナビゲーションコントローラの設定を変更できます。

<p>コントローラ 割り当て</p>	<p>ソフトウェアで使用するナビゲーションコントローラの端子や番号が指定されている場合は、ここで対応するナビゲーションコントローラ番号を割り当てることができます。</p>
------------------------	---

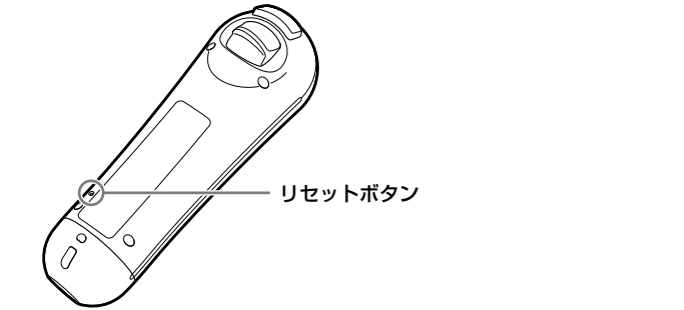
ヒント

- ゲーム中でも、PSボタンを押すとナビゲーションコントローラの設定ができます。 (周辺機器設定)または表示された画面で[コントローラ設定]を選んで設定します。
- ナビゲーションコントローラはバイブレーション(振動)機能を搭載していません。

故障かな?と思ったら

勝手に反応する、思ったように動かない。

→ 先の細いペンなどで背面のリセットボタンを押し、ナビゲーションコントローラをリセットしてみてください。



操作できない。

- 機器登録(ペアリング)をしてください。PS3[®]の電源が入っているとき(電源ランプが緑色に点灯しているとき)に、PS3[®]とナビゲーションコントローラをUSBケーブルで接続し、ナビゲーションコントローラのPSボタンを押してください。
- バッテリー残量がなくなると操作できません。USBケーブルでPS3[®]にナビゲーションコントローラを接続して充電してください。

充電できない、充電が完了しない。

→ PS3[®]の電源が入っているとき(電源が緑色に点灯しているとき)だけ充電できます。

廃棄するときは

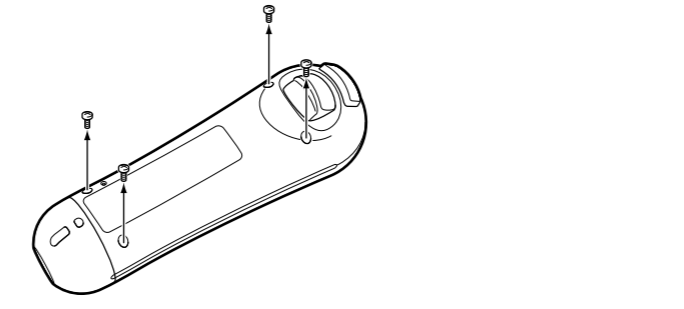
リチウムイオン電池はリサイクルできます。ナビゲーションコントローラを廃棄するときは、バッテリーを取り外し、リサイクル協力店へお持ちください。

重要
<p>廃棄するとき以外は、絶対にネジを取り外さないでください。</p>

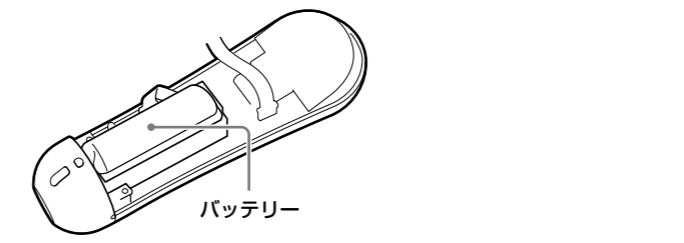
バッテリーを取り外す

ナビゲーションコントローラからUSBケーブルを外した状態で、次の操作をしてください。

1 プラス(+) ドライバー でネジを外し(4か所)、カバーを取り外す。

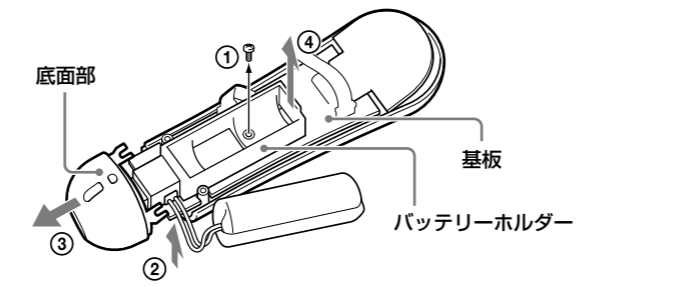


2 バッテリーを外す。

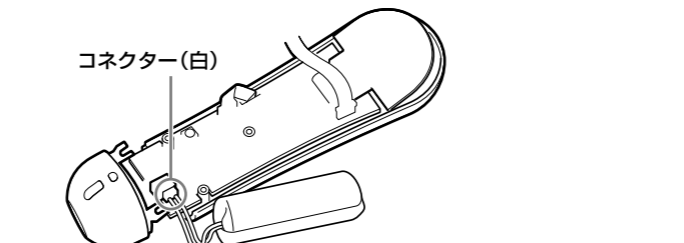


3 バッテリーホルダーを取り外す。

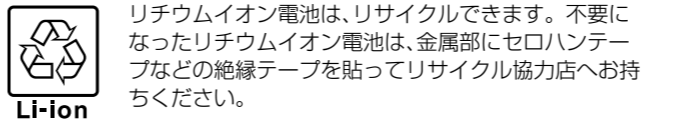
- ネジを外す(1か所)。
- 底面部を持ち上げて、基板を浮かせる。
- 底面部を外す。
- バッテリーホルダーを取り外す。



4 コネクターを外す。



リチウムイオン電池のリサイクルについて



充電式電池の回収・リサイクルおよびリサイクル協力店については、一般社団法人 JBRCホームページ (<http://www.jbrc.net/hp/contents/index.html>)を参照してください。

主な仕様

定格	DC 5 V, 500 mA
電池種類	内蔵型リチウムイオン充電電池
電池電圧	DC 3.7 V
電池容量	490 mAh
動作保証温度	5 ℃～ 35 ℃
最大外形寸法(突起部含まず)	約138 mm × 42 mm (高さ × 直径)
質量	約95 g

仕様および外観は予告なく変更することがあります。

アフターサービス&保証規定

- 保証期間はお買い上げ日より1年間です。保証期間後はインフォメーションセンターにご相談ください。
- 保証期間中に正常な使用状態(取扱説明書などの注意書きに従った使用状態)で故障した場合は、当社にて無料で交換／修理します。
- 保証期間内でも、次の場合は交換／修理をお断りします。
 - 保証書がない場合
 - 保証書に、お買い上げ日、販売店印がない場合
 - 保証書が改ざんされている場合
 - 保証書が本製品のものではない、または本製品のものと確認できない場合
 - 使用上の誤り、他の製品から受けた障害
 - お買い上げ後の外的要因(落下、衝撃・圧力などの負荷、液体／異物の混入など)による故障および損傷
 - 火災／地震／風水害／その他の天変地異、公害、塩害、異常電圧などによる故障および損傷
 - 一般家庭外(例えば業務用)で使用したことによる故障および損傷
 - シリアルラベルがない、または、はがした痕跡のある製品
 - 損傷が激しく、修理しても機能の維持が困難な場合
 - 1) ～ 10)に該当すると当社が判断した場合

4 交換／修理について

- 故障製品と一緒にお送りいただいたものは、返却いたしかねます。お客様が製品購入後に取り付けた物品(シールなど)は取りはずしてからお送りください。
- お送りいただいた製品は、当社の判断により交換または修理の対応を行います。交換の場合、故障内容の説明はいたしかねます。また、環境保護などのため、交換／修理時に再生部品を使用することがあります。
- 交換の場合、お客様からお送りいただいた製品や箱、および修理にあたって取りはずした故障部品については、2)の理由により当社の所有物として回収します。あらかじめご了承ください。
- 保証期間後の交換／修理は行っておりません。


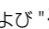
5 梱包について

お送りいただく場合は、輸送中に製品が破損しないよう充分注意して梱包してください。不十分な梱包により、輸送中に製品が破損したと考えられる場合は、交換／修理をお断りします。

6 ご注意

- 出張交換／修理の依頼はお受けしていません。
- 部品単品の販売は一切行っていません。
- この製品の保証は、当社および当社以外の事業者に対するお客様の法律上の権利を制限するものではありません。
- この製品の保証は日本国内においてだけ有効です。(This warranty is valid only in Japan.)
- 当社はこの規定をいつでも更新・修正できるものとし、アフターサービスの際には最新の規定が適用されるものとします。この規定に関する最新の情報については、当社ホームページのサポートページ (<http://www.jp.playstation.com/support/>)をご覧ください。

アフターサービスのご利用につきましては、当社ホームページのサポートページ (<http://www.jp.playstation.com/support/>)をご覧ください。
か、インフォメーションセンターにお問い合わせください。

""、"PlayStation" および "DUALSHOCK" は株式会社ソニー・コンピュータエンタテインメントの登録商標です。また、"*PS3*" は同社の商標です。"XMB" および "クロスメディアバー" はソニー株式会社および株式会社ソニー・コンピュータエンタテインメントの商標です。"SONY" および "" はソニー株式会社の登録商標です。

Bluetooth[®]

Bluetooth[®]ワードマークおよびロゴは、Bluetooth SIG, Inc.が所有する商標であり、株式会社ソニー・コンピュータエンタテインメントはこれら商標を使用する許可を受けています。他のトレードマークおよび商号は、各所有者が所有する財産です。

<p>お問い合わせ</p>	<p>株式会社ソニー・コンピュータエンタテインメント インフォメーションセンター URL http://www.jp.playstation.com/support/ TEL 0570-000-929 (PHS、一部のP電話でのご利用は 03-3475-7444) 受付時間10:00～18:00</p>
---	--

お客さまにご提供いただく個人情報の取り扱いにつきましては、PlayStation[®]3の取扱説明書、またはインフォメーションセンターでご確認いただけます。

