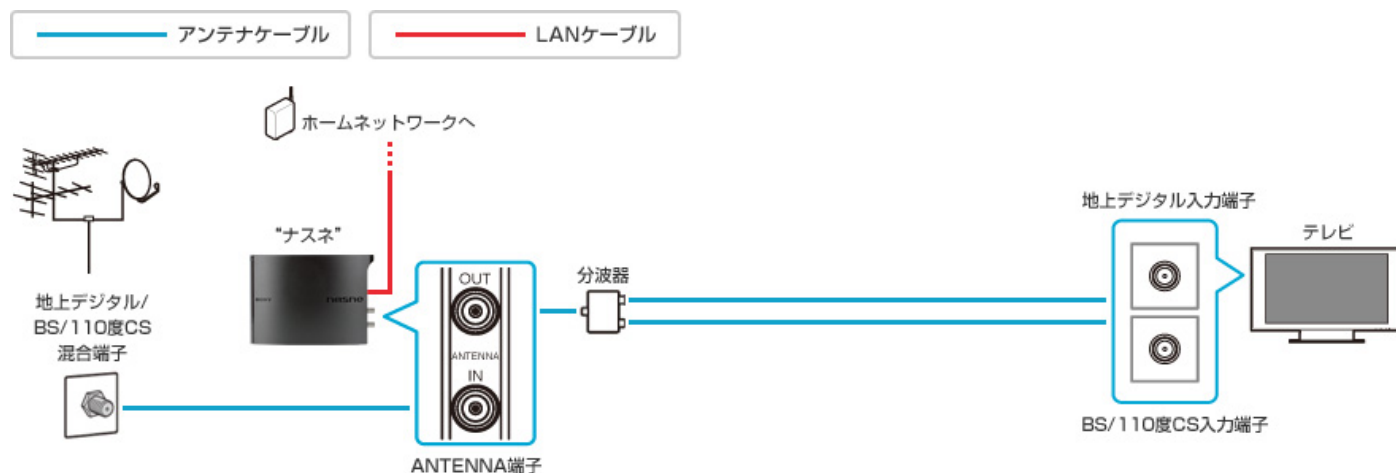


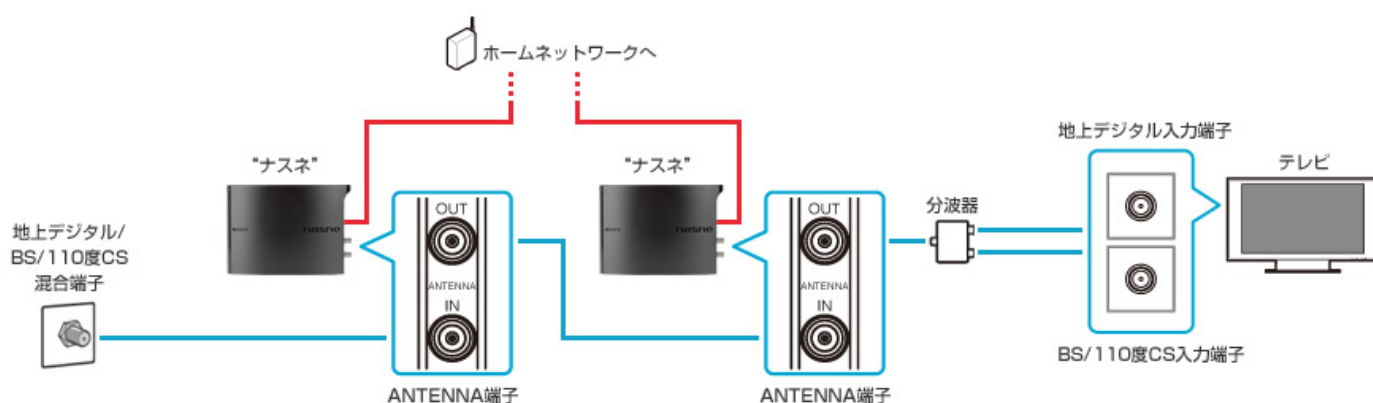
nasne(ナスネ)™の接続例

お使いの環境にあわせて、アンテナケーブル、分波器や混合器をご用意ください。

- 基本的な nasne™の接続例



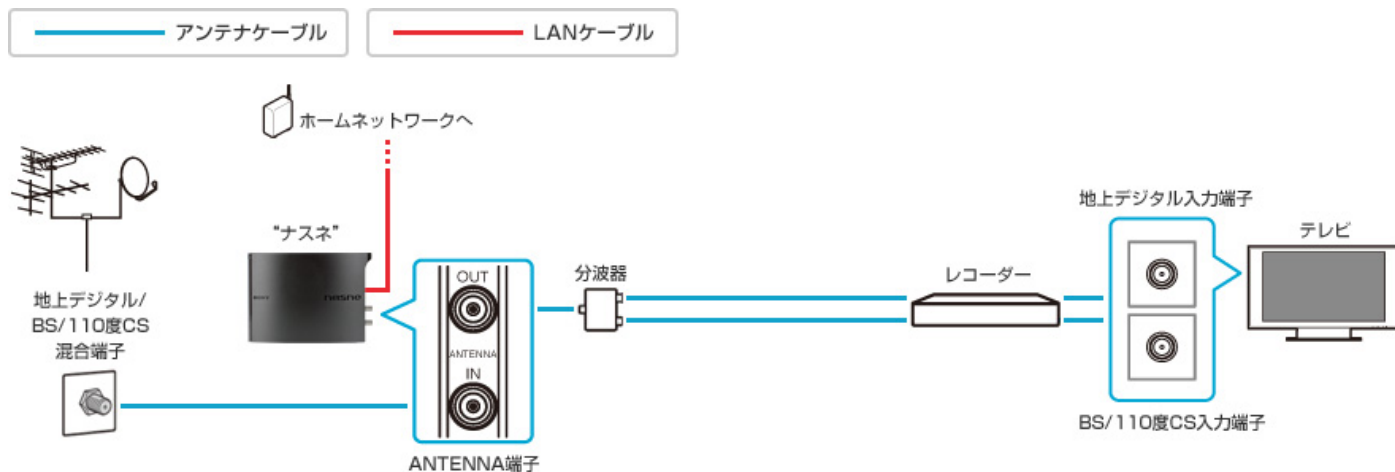
- 複数台の nasne™の接続例



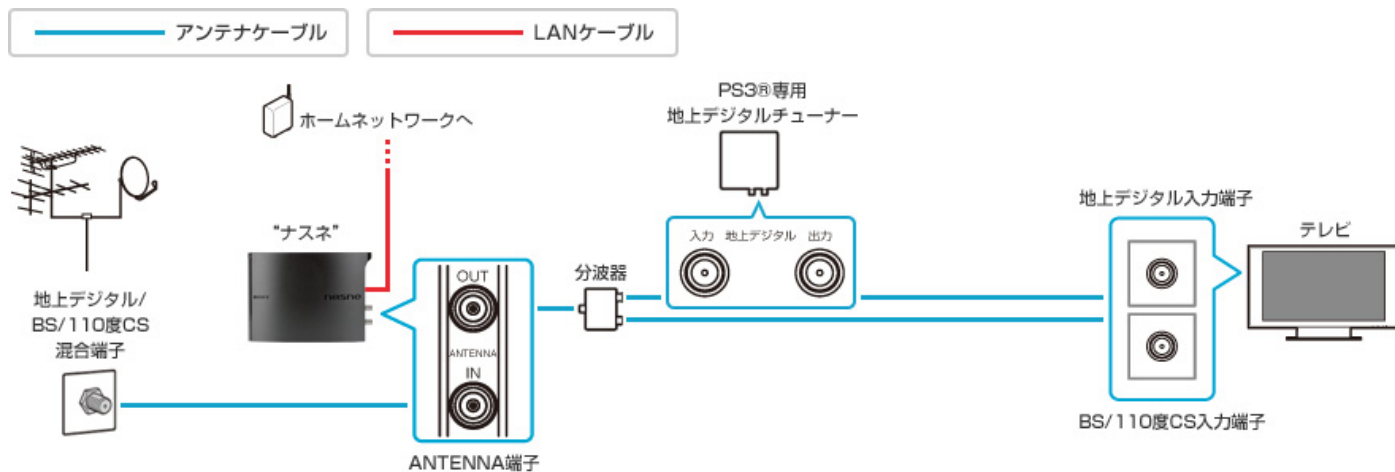
用語解説

- **分波器**：入力された信号を周波数で分ける機器です。地上デジタル放送と、衛星デジタル（BS/110度CS）放送に分けるタイプが一般的です。nasne™のアンテナ出力は、地上デジタル放送と衛星デジタル（BS/110度CS）放送が混合されています。nasne™のアンテナ出力を接続する機器にあわせて分波器をお使いください。
- **混合器**：複数の異なる周波数の信号を1つにまとめる機器です。壁のアンテナ端子が、地上デジタル放送と衛星デジタル（BS/110度CS）放送に分かれている場合は、混合器を使って nasne™のアンテナ入力端子に接続してください。
- **分配器**：入力された信号を同じ周波数で複数に分ける機器です。分配数に応じて出力信号が弱くなります。

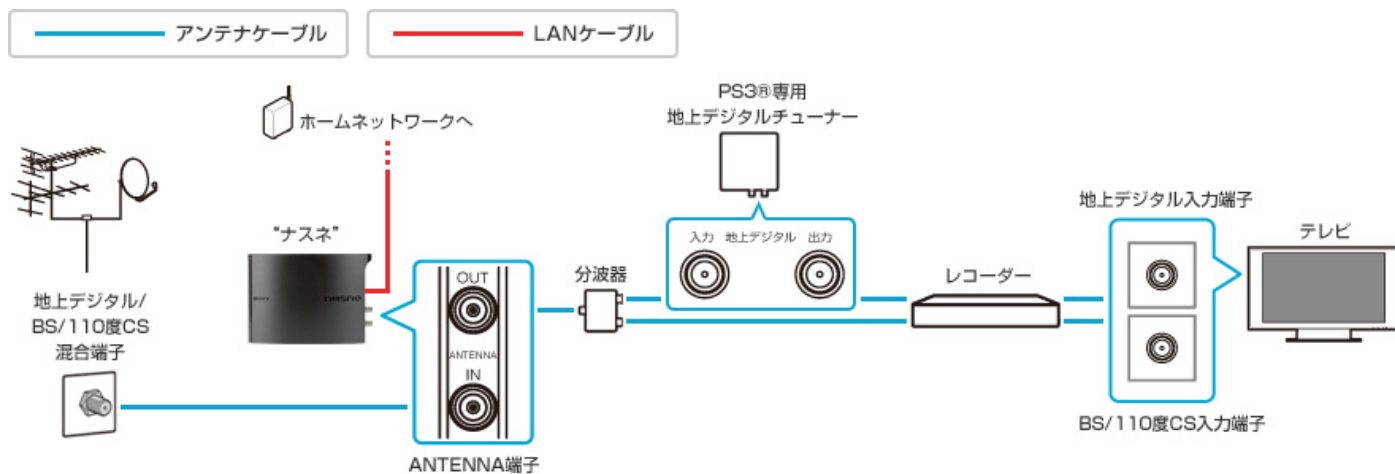
● 他のレコーダーと併用する場合の接続例



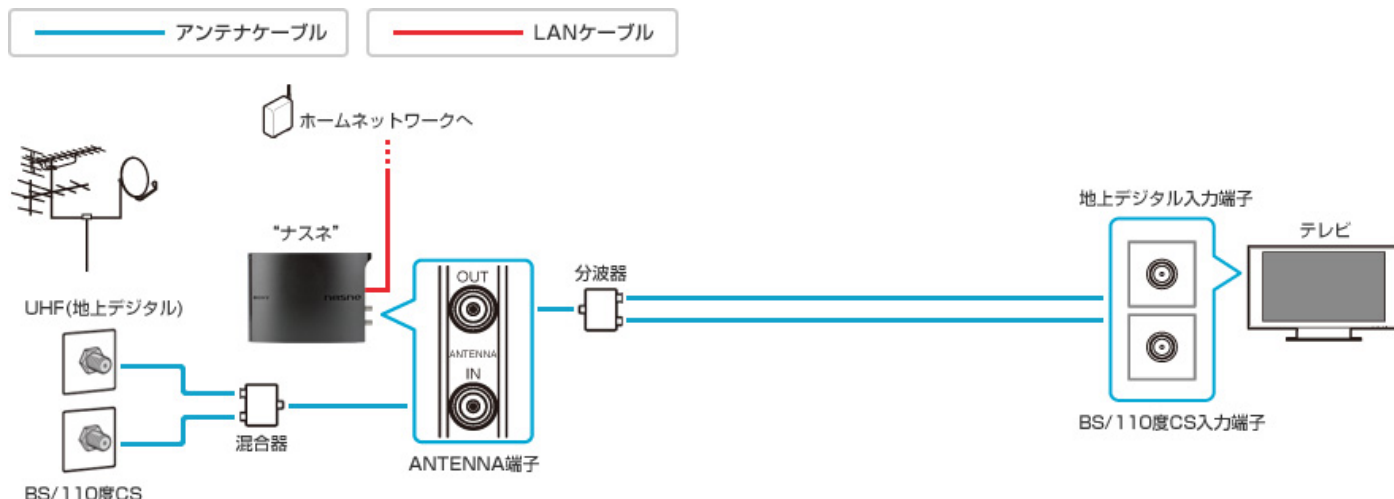
● PS3®専用地上デジタルチューナーと併用する場合の接続例



● PS3®専用地上デジタルチューナーと他のレコーダーを併用する場合の接続例

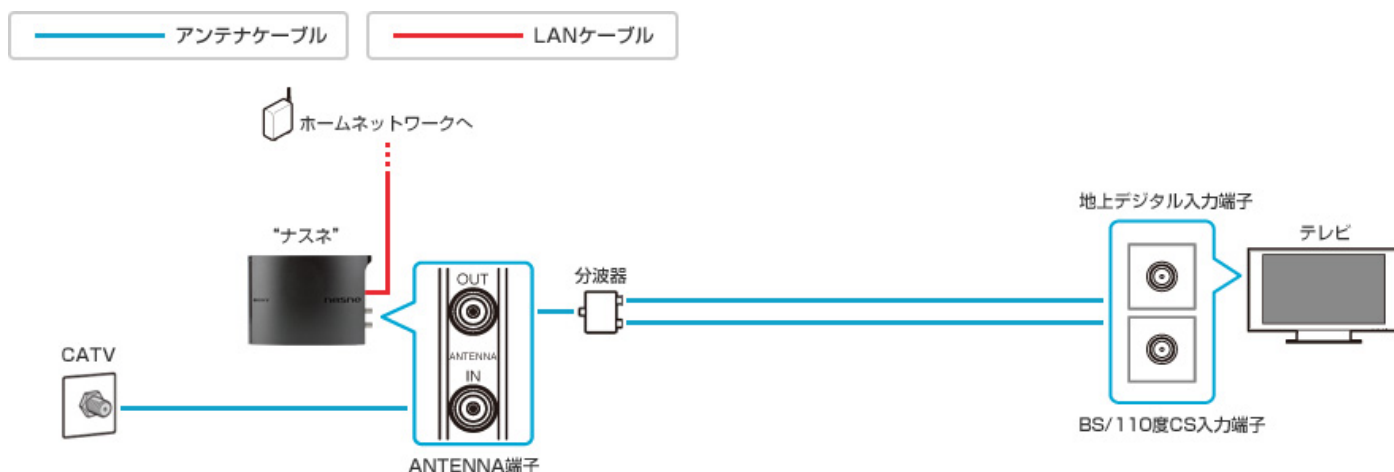


- 壁のアンテナ端子が2つに別れている場合の接続例



- アンテナ端子がケーブルテレビ (CATV) の場合の接続例

※ CATV には2つの伝送方式があり、nasne™ではパススルー方式のCATVを利用できます。トランスモジュレーション方式のCATVには対応していません。伝送方式はケーブルテレビ局により異なります。また、地上デジタル放送と衛星デジタル放送が異なる方式で伝送されている場合もあります。詳しくは、ご利用のケーブルテレビ局にお問い合わせください。



用語解説

- **パススルー方式**：ケーブルテレビ局で受信した電波を、変調方式を変えずに再送信する方法です。手を加えずそのまま伝送する「同一周波数パススルー方式」と、周波数を変えて伝送する「周波数変換パススルー方式」があります。STB (セットトップボックス) がなくても視聴可能な場合があります。
- **トランスモジュレーション方式**：ケーブルテレビ局で受信した電波を、ケーブルテレビ局に適した変調方式に変換して再送信する方法です。視聴するには、ケーブルテレビ局から提供される専用のSTB (セットトップボックス) が必要です。(nasne™は対応していません)