

SONY®



PlayStation®2

プレイステーション ビービー ユニット "PlayStation BB Unit" エクステンション ベイ キガバイト (EXPANSION BAYタイプ 40GB)

SCPH-10400

とりあつかいせつめいしょ 取扱説明書

ご購入いただきありがとうございます。

この"PlayStation BB Unit"は、EXPANSION BAY (拡張ベイ) のある"PlayStation 2"専用です。
"PlayStation BB Unit"対応または"PlayStation 2"専用ネットワークアダプター対応表示の
ある"PlayStation 2"規格ソフトウェアに対応しています。



警告

電気製品は安全のための注意事項を守らないと、火災や人身事故を起こすことがあります。

この取扱説明書には、事故を防ぐための重要な注意事項と製品の取り扱いかたを示しています。この取扱説明書と"PlayStation 2"の取扱説明書をよくお読みのうえ、製品を安全にお使いください。特に「安全のために」は必ずご覧ください。

お読みになったあとは、いつでも見られるところに必ず保管してください。
小さなお子さまには、保護者の方がお読みのうえ、安全にお使いください。

もくじ 目次

2
あんぜん
安全のために

7
プレイステーション ビービーユニット
"PlayStation BB Unit"
について

7
しようじょう
使用上のご注意

9
てい
お手入れについて

10
ないようひん
内容品を確認する

11
かくぶ
各部のなまえ

12
HDDおよびネットワークアダプターを
取り付けた"PlayStation 2"の置きかた

13
"PlayStation 2"に
取り付ける

16
イーサネット
Ethernetケーブルを
つなぐ

17
"PlayStation 2"から
取りはずす

19
故障かな?と思ったら

21
主な仕様

22
保証について

23
お客様の個人情報の
お取り扱いについて



あんぜん 安全のために

プレイステーション ビービーユニット あんぜん じゅうぶんはいりょ せつけい
 "PlayStation BB Unit"は安全に充分配慮して設計されています。
 しかし、電気製品はすべて、間違っただけかたをすると、火災や感電な
 どにより人身事故が起こることがあり危険です。事故を防ぐために次の
 ことを必ずお守りください。

あんぜん ちゅうい じこう まも 安全のための注意事項を守る

ちゅうい じこう よ
 4~6ページの注意事項をよくお読みください。
 プレイステーション ビービーユニット あんぜんじょう ちゅうい じこう せさい
 "PlayStation BB Unit"の安全上の注意事項が記載されています。

ごしょう つか 故障したら使わない

どうさ はそん き
 動作がおかしくなったり、キャビネットなどが破損していることに気づ
 いたら、すぐにインフォメーションセンターにお問い合わせください。

まんいちじょう お 万一異常が起きたら

へん おと
変な音・においがした
 けむり で
り、煙が出たら
 プレイステーション ツー でんげん
 ① "PlayStation 2"の電源
 コードのプラグをコンセ
 ントから抜く。
 ② インフォメーションセン
 ターに問い合わせる。

ほのお で
炎が出たら
 プレイステーション ツー でんげん
 • "PlayStation 2"の電源
 コードのプラグをコンセ
 ントから抜くか、プレー
 ーを落とす。
 おおこえ おうえん ひと よ
 • 大声で応援の人を呼ぶ。
 みず
 • 水をどンドンかけるか、
 しょうかき つか ひ け
 消化器を使って火を消
 す。
 ばん ふうほう
 • 119番に通報する。

けいこくひょうじ いみ
警告表示の意味
 とりあつかいせつめいしよ せいひん つぎ
 取扱説明書および製品では、次
 のような表示をしています。
 ひょうじ ないよう ひがい
 表示の内容をよく理解してから
 ほんぶん よ
 本文をお読みください。

警告

ひょうじ ちゅうい じこう まも
 この表示の注意事項を守らない
 と、火災や感電などによる死亡
 おお じんしん しご げんいん
 や大けがなど、人身事故の原因
 となります。

注意

ひょうじ ちゅうい じこう まも
 この表示の注意事項を守らない
 と、感電やその他の事故によ
 り、けがをしったり周辺の家財に
 せんがい ぶた じこ
 損害を与えたりすることがあり
 ます。

ちゅうい うなが きごう
注意を促す記号

火災
 感電

こうい きんし きごう
行為を禁止する記号

禁止
 分解禁止

接触禁止

こうい しじ きごう
行為を指示する記号

指示
 フラグをコン
 セントから抜く

<small>あんぜん</small> 安全のために	2
<small>プレイステーション ビービーユニット</small> "PlayStation BB Unit"について	7
<small>しようじょう ちゅうい</small> 使用上のご注意	7
<small>てい</small> お手入れについて	9

<small>ないようひん かくにん</small> 内容品を確認する	10
<small>かくぶ</small> 各部のなまえ	11
<small>エイチイーディー</small> HDDおよびネットワークアダプターを 取り付けた"PlayStation 2"の置きかた	12
<small>プレイステーション ツー と つ</small> "PlayStation 2"に取り付ける	13
<small>イーサネット</small> Ethernetケーブルをつなぐ	16
<small>プレイステーション ツー と</small> "PlayStation 2"から取りはずす	17
<small>こしょう おも</small> 故障かな?と思ったら	19
<small>おも しょう</small> 主な仕様	21
<small>ほしょう</small> 保証について	22
<small>きゃくさま こじんじょうほう と あつか</small> お客様の個人情報のお取り扱いについて	23



下記の注意事項を守らないと**火災・感電**などにより



死亡や**大けが**の原因となります。

湿気やほこりの多い場所や、油煙や湯気の当たる場所には置かない

上記のような場所に置くと、火災や感電の原因となります。特に風呂場などでは絶対に使わないでください。



禁止

内部（コネクターなど）に水や異物を入れない

水や異物が入ると火災や感電の原因となります。万一、水や異物が入ったときは、すぐに"PlayStation 2"の電源コードのプラグをコンセントから抜いて、インフォメーションセンターにご相談ください。



禁止

分解や改造をしない

火災や感電、けがの原因となります。



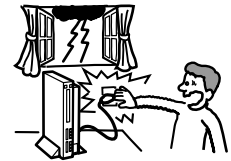
分解禁止

雷が鳴り出したら、ネットワークアダプターに触れない

感電の原因となります。



接触禁止





下記の注意事項を守らないと**けが**をしたり周辺の
家財に損害を与えたりすることがあります。

安全のために

直射日光の当たる場所や熱器具の近くに設置・保管しない

内部の温度が上がり、火災や故障の原因となります。

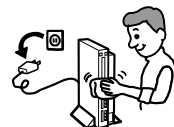


お手入れの際は、"PlayStation 2"の電源コードのプラグおよび
Ethernetケーブルを抜く

差し込んだままお手入れをすると、感電の原因となります。



プラグをコンセントから抜く



不安定な場所に置かない

ぐらついた台の上や傾いたところなどに置くと、"PlayStation 2"専用
ハードディスクドライブ (EXPANSION BAYタイプ 40GB) (以下
HDD) や"PlayStation 2"専用ネットワークアダプター (Ethernet)
(EXPANSION BAYタイプ) (以下ネットワークアダプター) が落ちてけ
がをしたり、振動によって故障の原因となります。また、置き場所、取
り付け場所の強度も十分に確認してください。



"PlayStation BB Unit"を使用中は、移動させない、置きかたを変えない

HDDやネットワークアダプターの故障の原因となります。



NETWORK (ネットワーク) 接続端子に電話回線や指定以外のネットワークを接続しない

付属のネットワークアダプターのNETWORK接続端子に下記のネットワーク
や電話回線を接続すると、コネクタに必要な以上の電流が流れ、発熱や火災、
故障の原因となります。特に、ホームテレホンやビジネスホンの回線には、
絶対に接続しないでください。



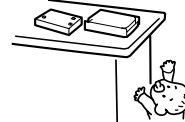
- 100BASE-TXと10BASE-Tタイプ以外のネットワーク
- 一般電話回線
- ISDN (デジタル) 対応公衆電話のジャック
- PBX (構内交換機) 回線
- ホームテレホンやビジネスホンの回線
- 上記以外の電話回線など

幼児の手の届かない場所に置く

小さなお子さまがHDD、ネットワークアダプターなどで遊ばないように
手の届かない場所に置いてください。落下したりして、けがや故障の
原因となります。



指示





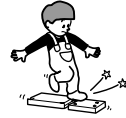
かき ちゅうい じこう まも しゅうへん
 下記の注意事項を守らないと**けが**をしたり周辺の
 かざい そんがい あた
家財に損害を与えたりすることがあります。

プレイステーション ビービーユニット ゆか ほうち
 "PlayStation BB Unit"を床に**放置**しない

ふみ つま づいたり、踏みつけたりして**けが**や故障の原因となります。



禁止



ふよう エイチディーディー ごんぼうざい はいきほうほう ちゅうい
 不要になったHDD、ネットワークアダプターおよび梱包材は**廃棄方法**に**注意**する

エイチディーディー
 HDD、ネットワークアダプターは金属やプラスチックでできているため燃
 きけん きけん ごんぼうざい いちぶ ほっほう も
 やすと危険です。また梱包材の一部も発泡スチロールでできているため燃
 きけん はいき じゅうぶん ちゅうい かく じちたい しじ したが
 やすと危険です。廃棄するときには十分に注意して、各自治体の指示に従って
 ください。



指示

プレイステーション ビービー ユニット "PlayStation BB Unit"について

しようじょう ちゅうい 使用上のご注意

たいおう きしゆ 対応機種

EXPANSION BAY (拡張ベイ) のある"PlayStation 2"

EXPANSION BAYのない"PlayStation 2"
(SCPH-10000、SCPH-15000、SCPH-18000)
には対応していません。

※型名は、"PlayStation 2"本体背面でご確認いただけます。

たいおう 対応ソフトウェア

"PlayStation BB Unit"対応または"PlayStation 2"専用
ネットワークアダプター対応表示のある"PlayStation 2"
規格ソフトウェア

使用方法は、使用するソフトウェアによって異なります。
詳しくは、各ソフトウェアの解説書をご覧ください。
対応表示について詳しくは、各ソフトウェアのパッケージ
および解説書などでご確認ください。

ハードディスク容量

40ギガバイト

ソフトウェアにより必要な容量は異なります。必要な
容量は、各ソフトウェアの解説書などでご確認ください。

プレイステーション ビービーユニット "PlayStation BB Unit"を使用するには

付属の"PlayStation BB Navigator"をHDDに
インストールする必要があります。詳しくは、
"PlayStation BB Navigator"の取扱説明書を
ご覧ください。

プレイステーション ビービーユニット ただ つか "PlayStation BB Unit"を正しくお使い いただくために

HDDは、別売りの"PlayStation 2"専用メモリアード
(8MB) (SCPH-10020) に比べて、データの書き込み
や読み出しに要する時間が短いという特長があります。
その一方、衝撃や振動、ほこりに弱い装置でもあります。
また、磁気を帯びたものの近くでは使用しないで
ください。

保存されたデータの消失・破損、またHDDが故障して
しまわないよう、次の点にご注意ください。

- 投げたり、落としたり、衝撃を与えないでください。
- 振動の多いところ、ぐらついた台の上、傾いたところには置かないでください。
- 電源を入れたまま、移動したり、置きかたを変えないでください。
- データの書き込み中や読み込み中は、"PlayStation 2"本体背面のMAIN POWER (主電源) スイッチで電源を切ったり、"PlayStation 2"の電源コードを抜いたりしないでください。
- 使用中にゆらさないでください。
- 直射日光が当たるところや暖房器具の近くなど、高温のところには置かないでください。(5°C~35°Cの範囲でお使いください。)
- 急激な温度変化 (毎時10°C以上の変化) のある場所には置かないでください。
- ダッシュボードや直射日光下で窓を閉め切った車内には置かないでください。
- 磁石やスピーカー、テレビのすぐそばなど磁気を帯びたところでは使用しないでください。
- ほこりの多いところには置かないでください。
- 風呂場など、湿気の多いところでは使用しないでください。
- 黒いシートが貼られている基板面を触らないでください。
- 水にぬらさないでください。
- 端子部を直接手で触ったり、異物を入れないでください。

安全のために
"PlayStation BB Unit"について
使用上のご注意

なん げんいん しょうじつ ぼそん ばあい
何らかの原因でデータが消失・破損した場合、データの修復はできません。
 プレイステーション ツー 専用メモリーカード (8MB) などに
 コピー可能なデータは、必ずバックアップをとるよう
 うにしてください。
 まんいち しょうじつ ぼそん とうしゃ いっさい せきじん
 万一データが消失・破損しても、当社は一切の責任を
 お 負いかねます。あらかじめご了承ください。

そとばこ す
外箱は捨てないでください

- 外箱には、この製品の保証書が印刷されていますので、絶対に捨てないでください。また、外箱は修理の際、製品保護のためにも必要となります。
- 修理の際には、保証書を外箱から切り取らないでください。保証書が本機のものであることを確認するため、外箱に貼り付けられているバーコードラベルが必要となります。

けつろ お
結露が起きたときは

プレイステーション ビービーユニット さむ おくがい あたは しつない も
 "PlayStation BB Unit"を寒い屋外から暖かい室内に持ち
 込んだ直後などは、"PlayStation BB Unit"の表面や
 内部に露がつき(結露)、正しく動作しないことがあります。
 けつろ お ぼ プレイステーション ツー 本体のMAIN
 結露が起きたときは、"PlayStation 2"本体背面のMAIN
 POWERスイッチで電源を切り、電源コードのプラグを抜
 いた状態で数時間放置してください。正常に動作するよ
 うになります。何時間たっても正常に動作しない場合は、
 インフォメーションセンターにご相談ください。

いた
キャビネットを傷めないために

ひょうめん には プラスチックが 多く使われています。殺虫剤
 など、揮発性のものをかけたり、ゴムやビニール製品
 などを長期間接触させないでください。変質または
 変色する原因となります。

エイチディーディー
HDDについて

- 付属のHDDは、"PlayStation 2"専用です。他の機器では使用しないでください。他の機器で使用するHDDだけでなく、取り付けられた他の機器の故障の原因となりますので絶対におやめください。
- "PlayStation 2"専用ネットワークアダプター (Ethernet) (EXPANSION BAYタイプ) 以外のネットワークアダプターは接続しないでください。

ネットワークアダプターについて

- "PlayStation 2"専用ハードディスクドライブ (EXPANSION BAYタイプ 40GB) 以外のハードディスクドライブは接続しないでください。
- 付属のネットワークアダプターはEthernet (100BASE-TX/10BASE-T) 接続専用です。モデムの機能はありません。

きゃくさま
お客様へ

この製品は本取扱説明書に記載されている使用方法に従って使用してください。
 製品本体を分解したり、内部解析・改造等を行うこと、および製品本体内部のチップ等に含まれるプログラム等の著作物を無断で利用もしくは解析することを禁止します。
 上記につきご了解いただき、ご使用ください。

てい お手入れについて

- 権利者の許諾を得ることなく、本機に付属のソフトウェアおよび取扱説明書の内容の全部または一部を複製すること、およびソフトウェアを貸与し、改変し、公衆送信または公衆送信可能化することは、著作権法上禁止されております。また、当社はこのソフトウェアを無断で解析することを禁止します。
- 本機に付属のソフトウェアを使用したことよって生じた金銭上の損害、逸失利益、および第三者からのいかなる請求等につきましても、当社は法律の規定により免責が認められない場合を除いて、その責任を負いかねます。
- 本機に付属のソフトウェアは、指定された装置以外には使用できません。
- 本機に付属のソフトウェアの仕様は、改良のため予告なく変更することがありますが、ご了承ください。

てい あんぜん プレイステーション ツー
お手入れをするときは、安全のため"PlayStation 2"
でんげん イーサネット
の電源コードのプラグおよびEthernetケーブルを抜いてください。

キャビネット

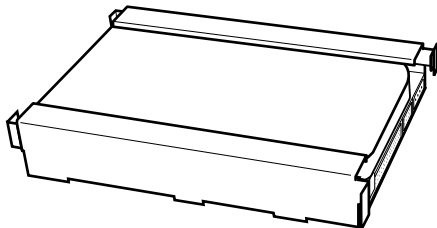
- 変質または変色することがありますので、ベンジンやシンナーで拭くのを避けてください。化学ぞうきんをお使いになるときには、その注意書きにしたがってください。
- キャビネットの汚れがひどいときは、水で薄めた中性洗剤に柔らかい布をひたし、固くしぼってから汚れを拭き取り、乾いた布で仕上げてください。

使用上のご注意
／お手入れについて

ないようひん かくにん 内容品を確認する

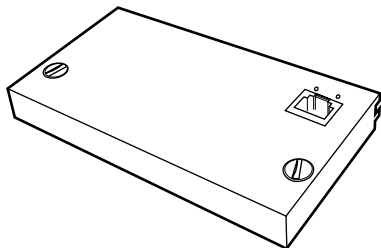
つぎ ないようひん かくにん
次の内容品がそろっているか確認してください。

- プレイステーション ツーせんよう
"PlayStation 2"専用ハードディスクドライブ
(EXPANSION BAYタイプ 40GB)
(SCPH-20401) (1)



- プレイステーション ビービー ナビゲーター シーディーROM
"PlayStation BB Navigator" (CD-ROM) (1)
- とりあつかいせつめいしょ ほんしよ
取扱説明書 (本書) (1)
- サービスのしおり (1)
- あいようしゃ
ご愛用者カード (1)

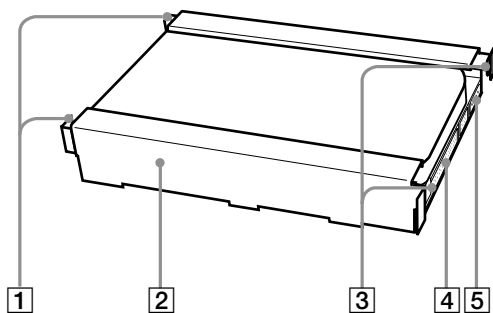
- プレイステーション ツーせんよう
"PlayStation 2"専用ネットワークアダプター
(Ethernet) (EXPANSION BAYタイプ)
(SCPH-10350) (1)



まんいち ないようひん れんらく
万一、内容品がそろっていないときは、インフォメーションセンターにご連絡ください。

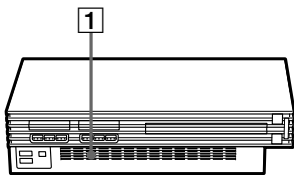
かくぶ 各部のなまえ

プレイステーション ツー せんよう "PlayStation 2"専用ハードディスク ドライブ (EXPANSION BAYタイプ 40GB) (SCPH-20401)



- ① **LOCK (ロック) ボタン**
HDDを"PlayStation 2"に固定するときに押します。
- ② **HDDホルダー**
- ③ **UNLOCK (アンロック) ボタン**
HDDを"PlayStation 2"から取りはずすときに押します。
- ④ **HDDインターフェースコネクター**
(以下HDD IFコネクター)
ネットワークアダプターのHDDインターフェースコネクターと接続します。
- ⑤ **HDDパワーコネクター**
ネットワークアダプターのHDDパワーコネクターと接続します。

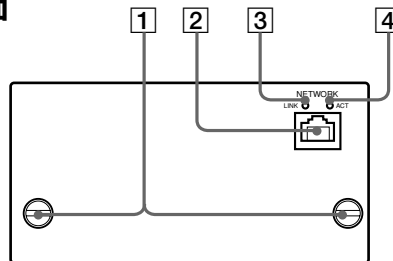
プレイステーション ツー ほんたいぜんめん "PlayStation 2"本体前面



- ① **HDDアクセスランプ**
"PlayStation 2"本体前面通風孔の中にあるHDDアクセスランプは、HDDにアクセス(データ書き込み/読み込み)しているときに点滅します。

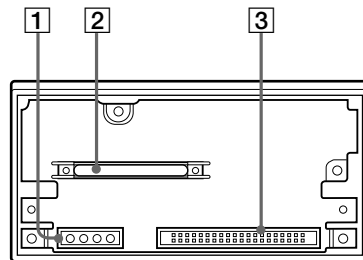
プレイステーション ツー せんよう "PlayStation 2"専用ネットワーク アダプター (Ethernet) (EXPANSION BAYタイプ) (SCPH-10350)

ぜんめん 前面



- ① **取付ネジ**
ネットワークアダプターを"PlayStation 2"に取り付けたり取りはずしたりするときに使います。
- ② **NETWORK (ネットワーク) 接続端子**
Ethernet (100BASE-TX/10BASE-T) を介してネットワークに接続します。
- ③ **LINK (リンク) ランプ**
ネットワークに接続しているときに点灯します。
- ④ **ACT (アクティブ) ランプ**
ネットワークにアクセスしているときに点灯します。

はいめん 背面



- ① **HDDパワーコネクター**
HDDのHDDパワーコネクターと接続します。
- ② **"PlayStation 2"本体接続用コネクター**
"PlayStation 2"の拡張バスコネクターと接続します。
- ③ **HDDインターフェースコネクター**
(以下HDD IFコネクター)
HDDのHDD IFコネクターと接続します。

内容品を確認する／各部のなまえ

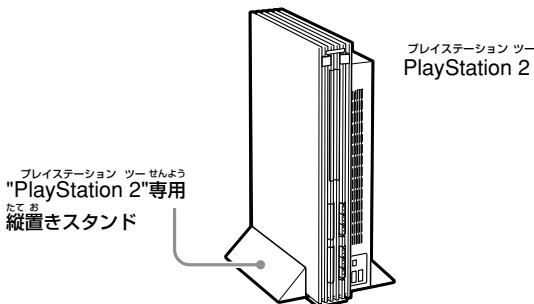
HDDおよびネットワークアダプターを取り付けた"PlayStation 2"は、縦置きまたは横置きにてお使いください。

【注意】

- "PlayStation BB Unit"の使用中に置きかたを変えないでください。振動により、HDDやネットワークアダプターの故障の原因となります。
- 縦置きまたは横置き以外の置きかたはしないでください。HDDやネットワークアダプターの故障の原因となります。

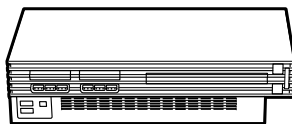
縦置きにするときは

縦置きにするときは、必ず下図のように別売りの"PlayStation 2"専用縦置きスタンド (SCPH-10040) または"PlayStation 2"専用縦置きスタンド (ハードディスクドライブ (外付型) 対応) (SCPH-10220) をお使いください。
詳しくは、別売りの"PlayStation 2"専用縦置きスタンドまたは"PlayStation 2"専用縦置きスタンド (ハードディスクドライブ (外付型) 対応) のパッケージをご覧ください。



横置きにするときは

別売りの"PlayStation 2"専用縦置きスタンド (SCPH-10040) または"PlayStation 2"専用縦置きスタンド (ハードディスクドライブ (外付型) 対応) (SCPH-10220) をお使いにならないときは、下図のように横置きにしてください。このとき、別売りの"PlayStation 2"専用横置きスタンド (SCPH-10110) をお使いいただくこともできます。

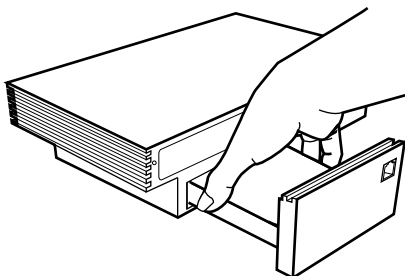


PlayStation 2

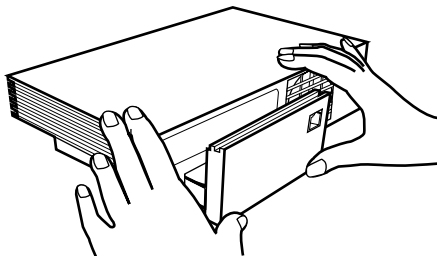
プレイステーション ツー と つ "PlayStation 2"に取り付ける (つづき)

3 エイチディーディー プレイステーション ツー ほんたいはいめん エクスパンション ベイ HDDを"PlayStation 2"本体背面のEXPANSION BAYにまっすぐ差し込む。

① エイチディーディー も さ こ HDDを持って差し込んでください。



② お こ ネットワークアダプターを押し込んでください。



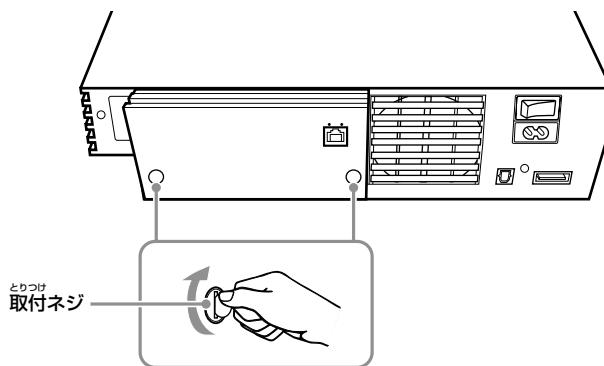
4 とりつけ エイチディーディー プレイステーション ツー こてい ネットワークアダプターの取付ネジをしめ、HDDを"PlayStation 2"に固定する。

とりつけ みぎ まわ コインなどで取付ネジを右に回してしめます (2か所)。しよ

■ちゅうい ご注意

とりつけ つよ 取付ネジは強くしめすぎないようにちゅうい ご注意ください。

また、ドライバーはしよ 使用しないでください。



5 イーサネット Ethernetケーブルをせつぞく接続する。
くわ詳しくは、「Ethernetケーブルをつなぐ」をらんご覧ください。(16ページ)

6 プレイステーション ツー でんげん "PlayStation 2"の電源コードのプラグをコンセントにさ差しこ込む。

7 プレイステーション ツー ほんたいはいめん メイン パワー でんげん い "PlayStation 2"本体背面のMAIN POWERスイッチで電源を入れる。

■ ちゅうい ご注意

エイチディーイー HDDおよびネットワークアダプターをプレイステーション ツー と つ "PlayStation 2"に取り付けたあとは、ふぞく付属の
プレイステーション ビービー ナビゲーター エイチディーイー "PlayStation BB Navigator"をHDDにインストールしてください。インストールのしかたや操作に
プレイステーション ビービー ナビゲーター とりあつかいせつめいしょ ついては、"PlayStation BB Navigator"の取扱説明書をご覧ください。

イーサネット Ethernetケーブルをつなぐ

"PlayStation 2"本体背面に差し込んだネットワークアダプターのNETWORK接続端子からネットワークに接続することができます(100BASE-TXと10BASE-Tタイプのネットワークに接続できます)。
接続のしかたについては、Ethernetに接続するルーターやADSLモデム、ケーブルモデムなどネットワーク機器の取扱説明書をご覧ください。

ステッカーについて

NETWORK接続端子には、誤接続を防ぐためにステッカーが貼り付けられています。この端子をはじめと使用するとき、ステッカーをはがしてください。また、ステッカーをはがしたあとは、誤接続しないように特にご注意ください。

接続について

NETWORK接続端子には下記のネットワークや電話回線を接続しないでください。
ネットワークアダプターのNETWORK接続端子に下記のネットワークや電話回線を接続すると、コネクタに必要以上の電流が流れ、発熱や火災、故障の原因となります。特にホームテレホンやビジネスホンの回線には、絶対に接続しないでください。

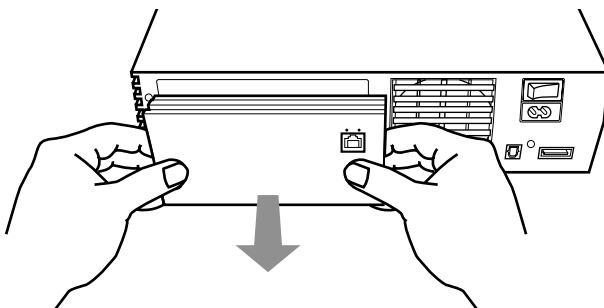
- 100BASE-TXと10BASE-Tタイプ以外のネットワーク
- 一般電話回線
- ISDN (デジタル) 対応公衆電話のジャック
- PBX (構内交換機) 回線
- ホームテレホンやビジネスホンの回線
- 上記以外の電話回線など

■ ご注意

- ネットワークに接続する際、ネットワーク事業者(プロバイダー)によっては利用料金がかかることがあります。利用のしかたによっては予想以上の利用料金がお客様に請求されることもありますのでご注意ください。詳しくは、ソフトウェアの解説書をご覧ください。か、プロバイダーにご確認ください。
- 100BASE-TX/10BASE-T対応のEthernetケーブル以外のコードやケーブルは使用しないでください。

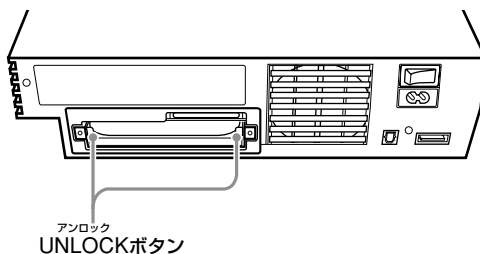
5 ネットワークアダプターを取りはずす。

ネットワークアダプターを手前に引くようにして取りはずします。



6 HDDを取り出す。

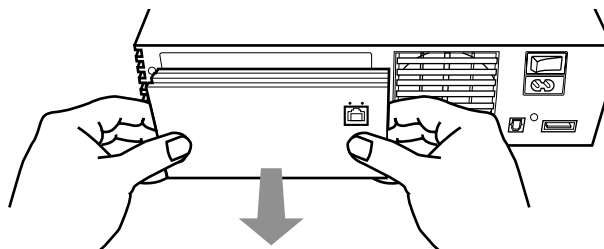
① HDD前面にあるUNLOCKボタンを押し込みます(2か所)。



② "PlayStation 2"本体背面に差し込まれているHDDのHDDパワーコネクターとHDD IFコネクターに、ネットワークアダプターのHDDパワーコネクターとHDD IFコネクターを差し込みます。

コネクターのピンが曲がらないように、まっすぐ奥まで差し込んでください。

③ ネットワークアダプターを手前に引くようにして、HDDと一緒に取り出します。



7 EXPANSION BAYカバーをつける。

HDDを取り出したあとは、EXPANSION BAY内の端子(拡張バスコネクター)を保護するために、必ずEXPANSION BAYカバーをつけてください。

いちど かくにん もう一度ご確認ください

エイチディーディー HDDやネットワークアダプターの調子がおかしいときは、修理に出す前に以下の項目をもう一度点検してください。また、「PlayStation 2」の取扱説明書の「故障かな?と思ったら」もあわせてご確認ください。

それでも正常に動作しないときは、インフォメーションセンターにご連絡ください。

また、当社ホームページのオンラインサポート (<http://www.scei.co.jp/support/>) もあわせてご覧ください。

か こ よ こ データを書き込めない、読み込めない。

- HDDが「PlayStation 2」本体背面のEXPANSION BAY内にしっかり差し込まれていない。
HDDを「PlayStation 2」にしっかり取り付けてください。(13~15ページ)
- ネットワークアダプターがHDDにしっかり差し込まれていない。
ネットワークアダプターをHDDにしっかり差し込んでください。(13ページ)
- 「PlayStation 2」の電源コードがしっかり差し込まれていない。
「PlayStation 2」の電源コードのプラグをコンセントにしっかり差し込んでください。

エイチディーディー プレイステーション ツー さ こ HDDが「PlayStation 2」にしっかり差し込めない。

- HDDのLOCKボタンが押し込まれていない(2か所)。
HDDを「PlayStation 2」から取り出し、LOCKボタンが押し込まれているかを確認してください。LOCKボタンが押し込まれていることが確認できたら、もう一度「PlayStation 2」に取り付けてください。(13~15ページ)

せつぞく
ネットワークに接続できない。

- ネットワークアダプターがしっかり取り付けられていない。
ネットワークアダプターをしっかりと取り付けてください。(14ページ)
- "PlayStation 2"の電源コードがしっかり差し込まれていない。
"PlayStation 2"の電源コードをしっかりと差し込んでください。
- ネットワークの設定が正しくない。
使用しているソフトウェアの解説書をよくご確認ください。適切な設定をしてください。
- アクセスポイントが混雑している。
時間をおいて、もう一度接続し直してください。
- Ethernetケーブルがしっかり差し込まれていない。
Ethernetケーブルをしっかりと差し込んでください。
- Ethernetケーブルの種類(クロスケーブル/ストレートケーブル)が間違っている。
正しいケーブルを使用してください。詳しくは、Ethernetに接続するルーターやADSLモデムなど、ネットワーク機器の取扱説明書をご覧ください。
- ルーターやADSLモデムの設定や接続が正しくない。
詳しくは、Ethernetに接続するルーターやADSLモデムなど、ネットワーク機器の取扱説明書をご確認のうえ、適切な設定、接続をしてください。

おも しょう 主な仕様

プレイステーション ツー せんよう "PlayStation 2"専用ハードディスクドライブ エキスパンション ベイ キガバイト (EXPANSION BAYタイプ 40GB) (SCPH-20401)

いっばん 一般	がいけいしゆんぽう やく 外形寸法：約122 × 27 × 154 mm (はば たか おくゆ 幅 × 高さ × 奥行き)
	しつりよう やく 質量：約700g
どうさかんきようおんど 動作環境温度	5°C～35°C
さいだいてんそう そくど 最大転送速度	66MB/sec
ようりよう 容量	40GB
にゅうしゅつりょくたんし 入出力端子	エイチディーイー HDDインターフェイスコネクタ (1) エイチディーイー HDDパワーコネクタ (1)

プレイステーション ツー せんよう イーサネット "PlayStation 2"専用ネットワークアダプター (Ethernet) エキスパンション ベイ (EXPANSION BAYタイプ) (SCPH-10350)

いっばん 一般	がいけいしゆんぽう やく 外形寸法：約133 × 73 × 28 mm (はば たか おくゆ 幅 × 高さ × 奥行き)
	しつりよう やく 質量：約150g
どうさかんきようおんど 動作環境温度	5°C～35°C
ぜんめんにゅうしゅつりょくたんし 前面入出力端子	ネットワーク NETWORK (ネットワーク) 接続端子 (1)
はいめんにゅうしゅつりょくたんし 背面入出力端子	エイチディーイー HDDインターフェイスコネクタ (1) エイチディーイー HDDパワーコネクタ (1) プレイステーション ツー ほんたいせつぞくよう "PlayStation 2"本体接続用コネクタ (1)

しょう がいかん かいりよう よこく へんこう りょうしょう
仕様および外觀は、改良のため予告なく変更することがありますが、ご了承ください。

故障かな？と思ったら
／主な仕様

ほししょう 保証について

ほししょうしょ 保証書

- この製品の保証書は、外箱に印刷されています。「外箱は捨てないでください」(8ページ)をお読みのうえ、大切に保管してください。
- 保証期間は、お買い上げ日より1年間です。
- 保証規定については、付属のサービスのしおりをご覧ください。

めんせき 免責

当社が別途認める場合のほか、法律の規定により免責が認められない場合を除いて、当社はこの製品の故障などによってお客様が被った損害・費用に対して、一切の責任を負いかねますのでご了承ください。

アフターサービスについて

- "PlayStation BB Unit"の調子が悪いときは、「故障かな?と思ったら」(19ページ)をご覧ください。
- 付属のサービスのしおりは、修理の出しかたと保証規定が記載されている重要なものです。大切に保管してください。

こしょうじ 故障時のデータの取り扱いについて

"PlayStation 2"専用メモリーカード(8MB)などにコピー可能なデータは、必ずバックアップをとるようにしてください。

HDD内のデータが万一消失・破損した場合、当社は一切の責任を負いかねますのでご了承ください。

なお、HDDなどの記録媒体そのものの故障の場合には、プログラムおよびデータの一切の修復はできません。

しゅうり 修理に出す際のご注意

"PlayStation BB Unit"を修理に出す際は、"PlayStation 2"からHDDとネットワークアダプターを取りはずし外箱に入れてください。詳しくは、付属のサービスのしおりをご覧ください。

きゃくさま ごしんじょうほう と あつか お客様の個人情報のお取り扱いについて

はっこうび ねん がつ にち
(発行日：2002年6月5日)

1. 情報の使用目的について

ご提供いただきました氏名・住所・アンケートまたはお客様カルテのお答えなどの個人情報(以下個人情報)は、株式会社ソニー・コンピュータエンタテインメントにて下記の目的に使用させていただきます。下記以外の目的で個人情報を使用する際には、改めて目的をお知らせし、お客様の同意をいただきます。

〈ご愛用者カード〉

- 今後の商品企画の参考
- 当社の商品・サービスに対するご意見やご感想の提供のお願い
- 商品および販売企画上の統計資料の作成

〈保証書/お客様カルテ/インフォメーションセンターへのお問い合わせ〉

商品の修理などのアフターサービス

2. 情報の保管について

第三者がお客様の個人情報に触れることがないように、合理的な管理体制のもとで保管いたします。なお、個人情報は当社が必要と判断する期間、保管させていただきます。

3. 情報の開示について

下記の場合を除き、お客様の同意なく個人情報を第三者に開示することはありません(お客様個人を特定できない統計資料は除く)。

- (1) お客様にお知らせした使用目的のために、事業協力会社に対する開示が必要な場合(この場合、当該協力会社に対して、当該個人情報の厳重な管理を求め、目的以外の使用を行わせないようにいたします。なお、ご愛用者アンケートの集計、商品の修理および修理品の配送に当たり、協力会社に業務を一部委託しております。)
- (2) 司法機関または行政機関から法的義務を伴う要請を受けた場合

4. 問い合わせ及びその他のご連絡

ご提供いただいたお客様の個人情報の照会・修正・削除を希望される場合またはご意見やご感想の提供のお願い(追加アンケートなど)の送付を希望されない場合は、下記の窓口までご連絡ください。速やかに対応させていただきます。

本規定は、改善のため予告なく変更される場合があります。最新の情報については下記の窓口までご連絡ください。

〈個人情報のお問い合わせ先〉

株式会社 ソニー・コンピュータエンタテインメント
インフォメーションセンター 0570-000-929
携帯電話、PHSの場合 03-3475-7444
(受付時間：10:00～18:00)

12才までのお子さまへ

修理についてでんわをかけるときは、ほごしゃのかたといっしょにかけてください。
ご愛用者カード、お客様カルテ、保証書もほごしゃのかたといっしょにかいてください。

保証について / お客様の個人情報のお取り扱いについて

本機は国内専用品です。





株式会社 **ソニー・コンピュータエンタテインメント**
〒107-0052 東京都港区赤坂7丁目1番1号



株式会社ソニー・コンピュータエンタテインメント **インフォメーションセンター**
URL <http://www.scei.co.jp/support/>
TEL 0570-000-929 (携帯電話・PHSの場合 03-3475-7444) 受付時間10:00~18:00

お客様にご提供いただく個人情報のお取り扱いにつきましては、本書の「お客様の個人情報のお取り扱いについて」をご覧ください。

"", "PlayStation" および "PS" は株式会社ソニー・コンピュータエンタテインメントの登録商標です。

"SONY" および "" はソニー株式会社の登録商標です。 **【株式会社ソニー・コンピュータエンタテインメント
オフィシャルホームページ www.scei.co.jp】**

この取扱説明書は再生紙を使用しています。