

SONY®



PlayStation Portable

**コンバーターケーブルアダプター / Converter cable adaptor /  
轉接線轉換器 / 변환 케이블 어댑터**

取扱説明書 / Instruction Manual / 使用説明書 / 사용설명서

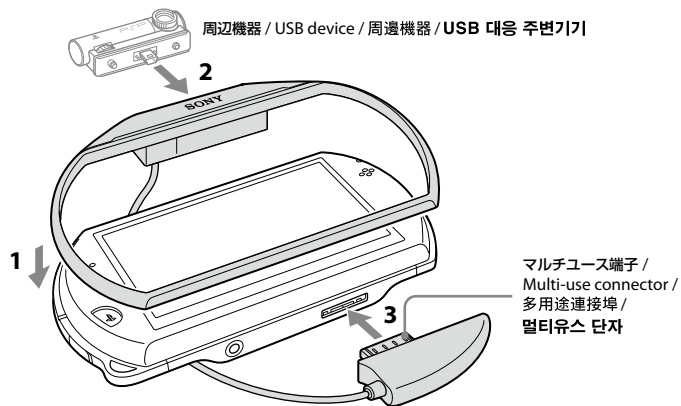
PSP-N440

4-174-452-01(1)

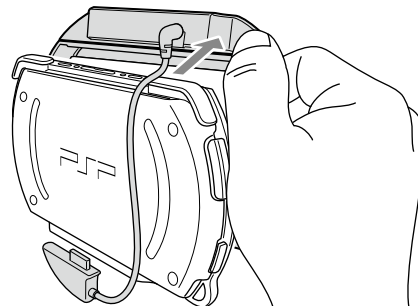
**取り付けかた / Usage instructions / 安裝方法 / 장착 방법**

本製品をPSP<sub>go</sub>に取り付けたり取り外すときは、ケーブルと周辺機器をPSP<sub>go</sub>から外してください。  
Before attaching or removing the product, make sure that the cable and the USB device are disconnected from the system.

將本產品安裝至PSP<sub>go</sub>主機或從主機上拆除時，需先將連接線和周邊機器從PSP<sub>go</sub>主機上拆除。  
본 제품을 PSP<sub>go</sub>에 장착하거나 분리할 때는 먼저 케이블과 주변기기를 PSP<sub>go</sub>에서 분리해 주십시오.



**取り外しかた / Removing from the system / 拆除方法 / 분리 방법**



## 使用上のご注意

- USB 充電や USB 機器とのデータの送受信には対応していません。
- 本製品を使用中は、PSP®go の Bluetooth® 通信機能は使用できません。
- 本製品のマルチユース端子は PSP®go のマルチユース端子につないでください。
- USB 端子のある面の突起はさわらないでください。
- ケーブルだけを持って動かしたり操作をしないでください。
- 絶対に分解や改造をしないでください。
- ディスプレイパネルを開めるときは指など挟まないように注意してください。
- 本製品を取り付けた状態で PSP®go 上面のボタンを使う場合は、本体を開いてください。

## Precautions

- This product does not support USB charging or data transfer with a USB device.
- When this product is in use, the Bluetooth® communication features of the PSP®go system cannot be used.
- Connect the multi-use connector on this product to the multi-use connector on the PSP®go system.
- Do not touch the pins located on the same side as the USB connector.
- Do not hold this product by the cable only.
- Never disassemble or modify this product.
- Be careful not to pinch your fingers when closing the display panel.
- When the product is attached to the PSP®go system, be sure to open the display panel of the system if you want to use the buttons on the system top.

## 使用前須知事項

- 不支援 USB 充電或與 USB 裝置之間的資料傳收。
- 使用本產品時，無法使用 PSP®go 的 Bluetooth® 通訊機能。
- 請將本產品的多用途連接埠連接至 PSP®go 主機的多用途連接埠。
- 請勿觸摸 USB 連接埠旁邊的突出部分。
- 請勿僅握住連接線來移動、操作主機。
- 切勿分解或改造本產品。
- 關上螢幕蓋時請小心不要夾到手指。
- 將本產品安裝至 PSP®go 主機後，需先打開主機的螢幕蓋方可使用主機頂部的按鈕。

## 사용상의 주의

- USB 충전 및 USB 기기와의 데이터 송수신에는 대응하지 않습니다.
- 본 제품을 사용하시는 동안에는 PSP®go의 Bluetooth® 통신 기능은 사용하지 않습니다.
- 본 제품의 멀티유스 단자는 PSP®go의 멀티유스 단자와 연결해 주십시오.
- USB 단자가 있는 면의 돌기는 만지지 마십시오.
- 케이블만 잡고 본체를 들어올리거나 조작하지 마십시오.
- 절대 분해나 개조를 하지 마십시오.
- 디스플레이 패널을 닫을 때는 손가락이 끼지 않도록 주의해 주십시오.
- 본 제품을 장착한 상태에서 PSP®go 본체 윗면의 버튼을 사용할 경우에는 디스플레이 패널을 열어 주십시오.

SONY

COMPUTER  
ENTERTAINMENT®

“PS”, “PlayStation” and “PSP” are registered trademarks of Sony Computer Entertainment Inc. “SONY” and “SCE” are registered trademarks of Sony Corporation.

The Bluetooth® word mark and logos are owned by the Bluetooth SIG, Inc. and any use of such marks by Sony Computer Entertainment Inc. is under license. Other trademarks and trade names are those of their respective owners.